



# TnT speeltoestellen

## Montagehandleiding

### C-335



---

Toestel	C-335
Datum montagehandleiding	22-01-2025

---

Beste klant van TnT Speeltoestellen,

Wij danken u voor het aanschaffen en installeren van een speeltoestel van TnT Speeltoestellen.

Wij waarderen het vertrouwen dat u in ons bedrijf heeft geplaatst en streven ernaar om uw vertrouwen meer dan waar te maken!

Dit is uw TnT speeltoestellen montagehandleiding.

Wij hebben deze handleiding specifiek voor het product ontworpen, waarop eveneens de toe te passen onderdelen zijn genoemd.

Ook vindt u het grondplan met de benodigde valruimte volgens norm NEN-EN1176-1 : 2017.

Bewaart u dit document bij uw logboek. Nogmaals willen wij u bedanken voor de aankoop van dit speeltoestel. Wij zien uit naar uw volgende speelproject.

Met vriendelijke groet, TnT Speeltoestellen

## Inhoudsopgave

Aanzichten 3D	2
Onderdelenlijst	3
Veiligheidsruimtes	5
Zijaanzichten	6
Plattegrond palenplan	7
Onderdeel handleidingen	9
Staander 390cm	10
Zeskant vloer (vloer_zeshoek_volledig)	12
Vloer vierkant (vloer_vierkant)	15
Botten brug lang (brug_elementen_lang)	18
Paneel getallen (paneel_getallen)	22
Paneel tandwielen (paneel_tandwielen)	24
Opgang wikkel (opgang_wikkel_150cm)	26
Glijstang (glijstang_150cm)	30
Opgang doppen (opgang_doppen_150cm)	34
Opgang stangen (opgang_stangen_150cm)	38
Glijbaan kunststof dubbel (glijbaan_dubbel_recht_150cm)	44
Glijbaan sectie gebogen rechts (glijbaan_enkel_curve_150cm_rechts)	55
Hexagon lijnen dak (dak_hexagon_lijnen)	64
Dak vierkant basis (dak_vierkant_basic)	66
Bankje (bankje)	68

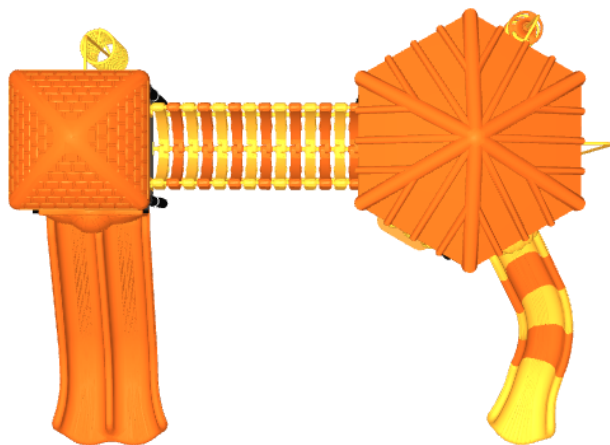
## Aanzichten 3D



Aanzicht 1

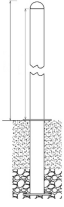
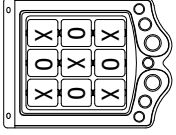
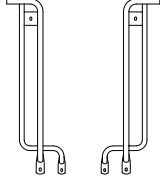
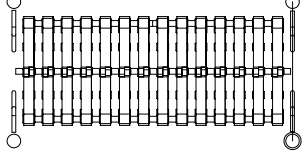
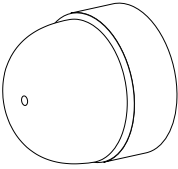
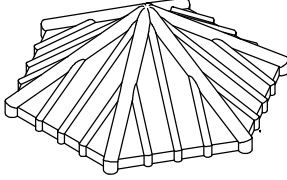
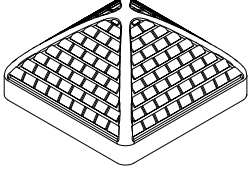
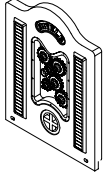
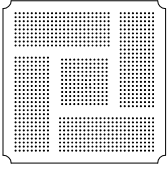
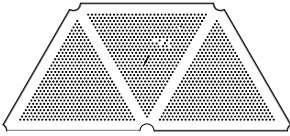
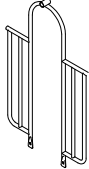

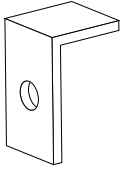
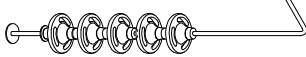
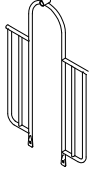

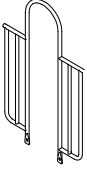
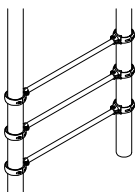
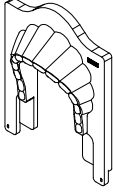
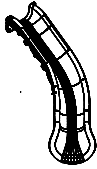


Aanzicht 2


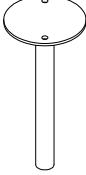
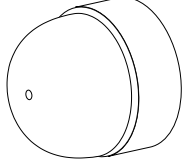
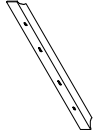

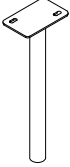

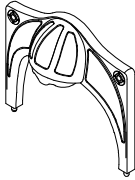



Aanzicht 3

## Onderdelenlijst

<p><b>10x</b> Staander 390cm 390x11,5cm</p> 	<p><b>1x</b> XO paneel kunststof (tussen palen) 12100x10100x2000cm</p> 	<p><b>2x</b> Bone brug hekje 1 paar 105x35cm</p> 	<p><b>1x</b> Bone brug 233cm 233x101cm</p> 
<p><b>30x</b> Afdekdop M10 M10</p> 	<p><b>1x</b> Hexagon dak 279x244x85cm</p> 	<p><b>1x</b> Dak vierkant 147x147x84cm</p> 	<p><b>1x</b> Tandwielen paneel kunststof 124x101x13cm</p> 
<p><b>1x</b> Vloer vierkant 116,5x116,5 117x117cm</p> 	<p><b>2x</b> Zeskant vloer 233x117cm</p> 	<p><b>1x</b> Hekje tbv glijstang 152x101cm</p> 	<p><b>1x</b> 150cm Glijstang 362x42cm</p> 
<p><b>2x</b> Hoekje</p> 	<p><b>1x</b> 150cm Pod climber 362x71cm</p> 	<p><b>2x</b> Hekje tbv: B, Pod en Curly Climber 152x101cm</p> 	<p><b>1x</b> 150cm Curly climber 364x67cm</p> 
<p><b>1x</b> Hekje zonder bevestiging (boven) 152x101cm</p> 	<p><b>1x</b> Stangenopgang 150cm 3,2x101 (stang 3x)</p> 	<p><b>1x</b> Glijbaan paneel 118x92x29cm</p> 	<p><b>1x</b> 150cm glijbaan curve rechts 244x152x173cm</p> 

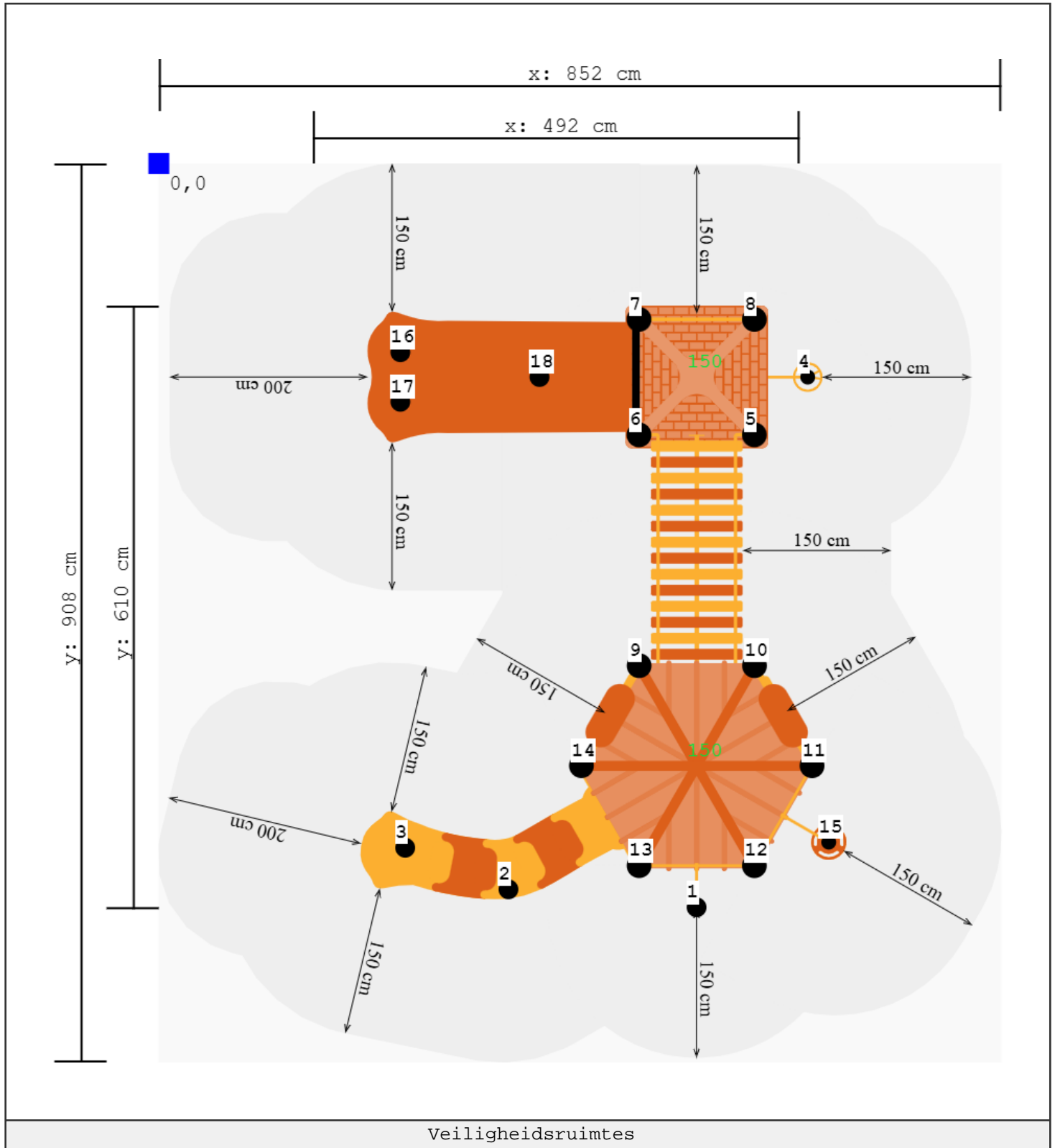
## Onderdelenlijst (vervolgd)

<p><b>1x</b> Staander sectie glijbaan 127cm</p> <p>127xØ5cm</p> 	<p><b>1x</b> Glijbaanvoet voorkant</p> <p>30x15cm</p> 	<p><b>18x</b> Afdekdop M8</p> <p>M8</p> 	<p><b>1x</b> Dubbele glijbaan connectiebalk vloerdeel</p> <p>122x8x7cm</p> 
<p><b>1x</b> 150cm dubbele glijbaan (recht)</p> <p>308x134x57cm</p> 	<p><b>1x</b> Glijbaanvoet midden 150cm</p> <p>132x16x12cm</p> 	<p><b>1x</b> Dubbele glijbaan voet (per 2 stuks)</p> <p>60x8x6cm</p> 	<p><b>1x</b> Glijbaan paneel (dubbele glijbaan)</p> <p>98x108cm</p> 
<p><b>2x</b> Bankje 2.0</p> <p>116x22x4cm</p> 			

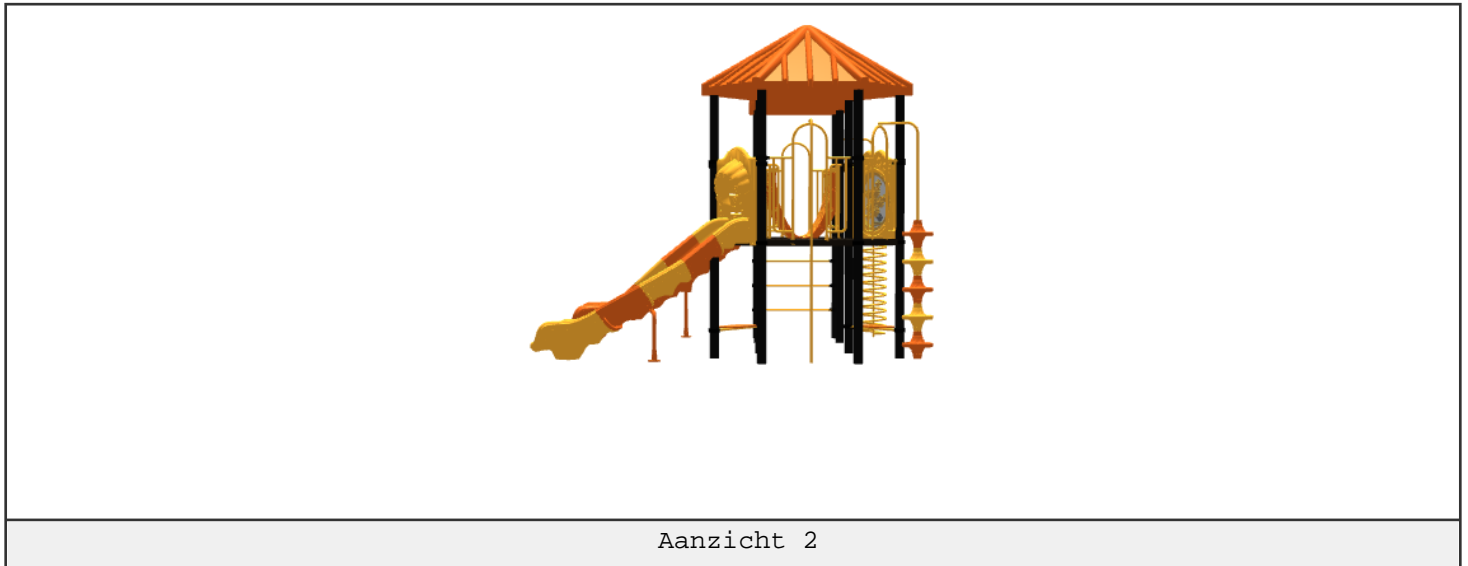
# Veiligheidsruimtes

Geachte klant,

Zorg er altijd voor dat alle veiligheidsruimtes zoals aangegeven in ieder geval gehaald worden, dit zijn de minimale vereiste ruimtes voor een veilig gebruik van het speeltoestel.



## Zijaanzichten



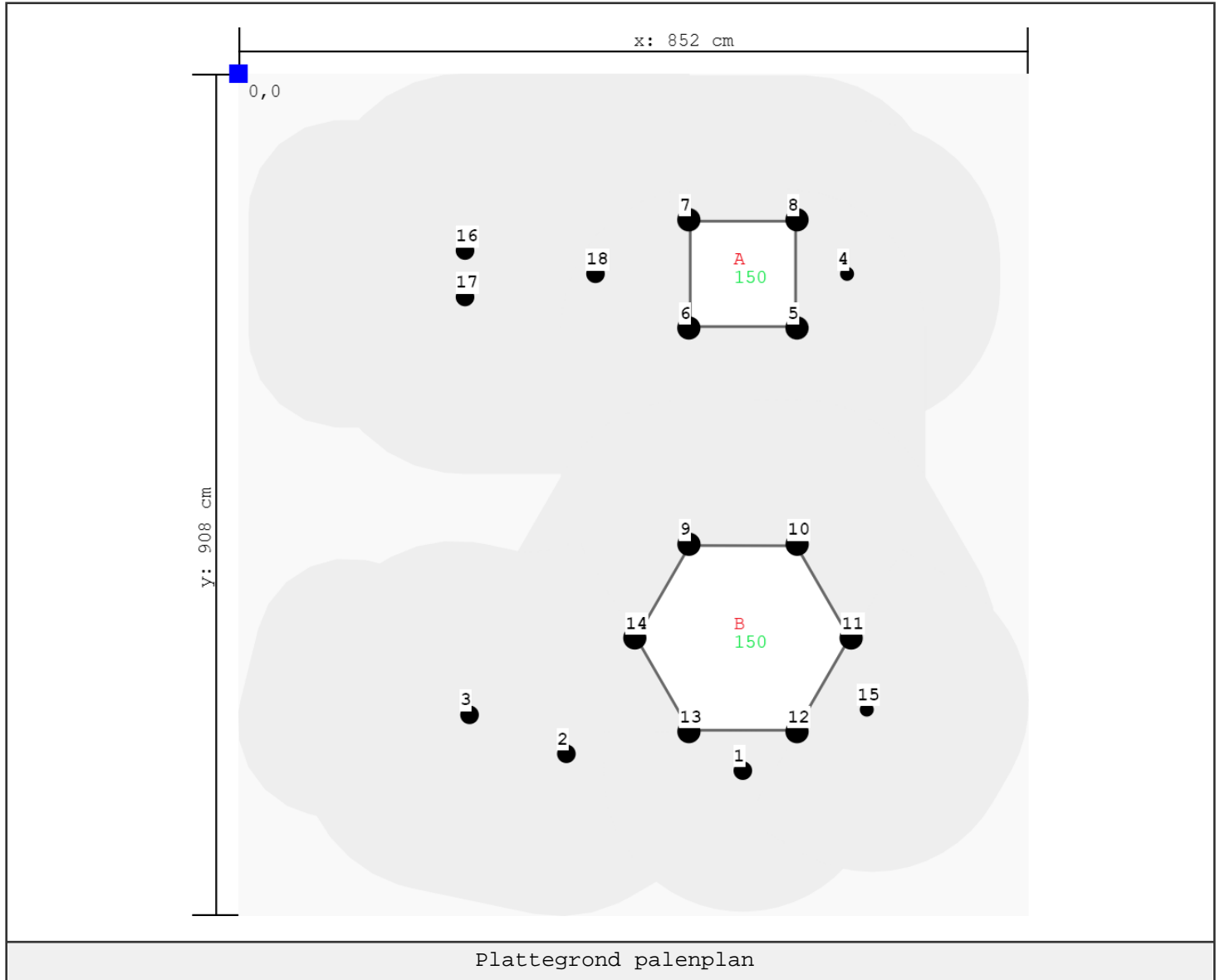
# Plattegrond palenplan

U kunt van deze tekening niet afmeten!

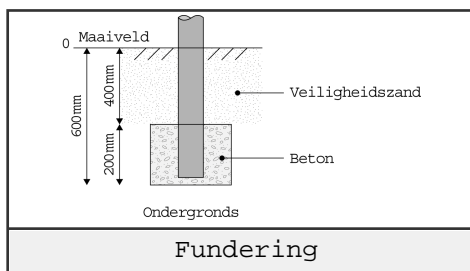
Voor de betonfundatie heeft u 37,5 kg snelbeton per staander nodig.

Voor de overige onderdelen (Glijstangen, Climbers, Glijbaan voeten) 25 kg snelbeton.

Houdt u er rekening mee dat de betonfundatie minimaal 400mm onder het maaiveld blijft, zoals op de tekening afgebeeld.



Plattegrond palenplan



Fundering



## Staanders

Label	X (cm)	Y (cm)	Hoogte
1	544	751	0 cm
2	354	733	0 cm
3	249	691	0 cm
4	656	216	0 cm
5	602	274	390 cm
6	486	274	390 cm
7	486	158	390 cm
8	602	158	390 cm
9	486	507	390 cm
10	602	507	390 cm
11	660	608	390 cm
12	602	709	390 cm
13	486	709	390 cm
14	427	608	390 cm
15	677	685	0 cm
16	245	191	0 cm
17	245	241	0 cm
18	385	216	0 cm

## Vloeren

Label	Hoogte
A	150 cm
B	150 cm

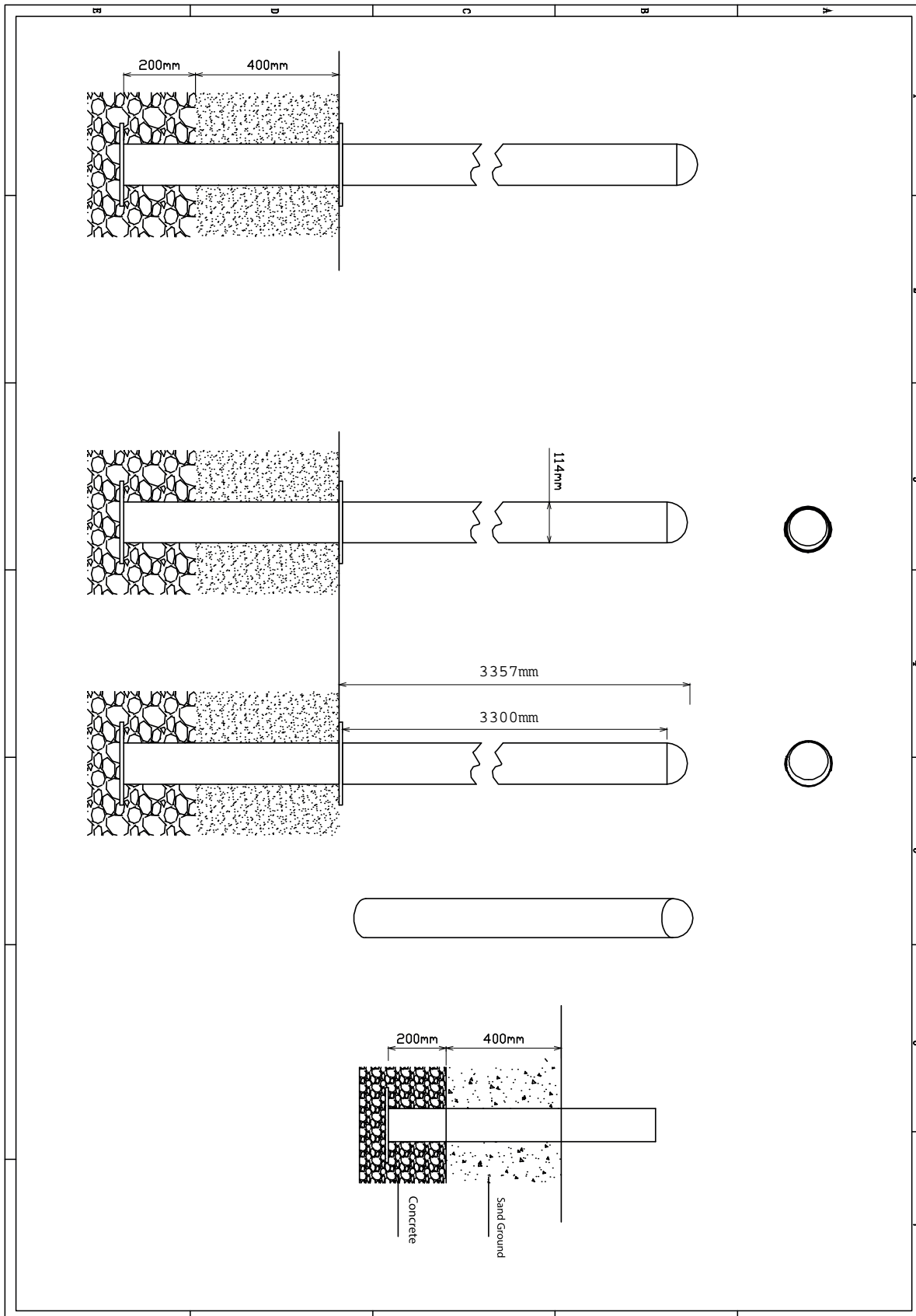
---

## Onderdeel handleidingen

Op de volgende pagina's van dit document vindt u alle individuele onderdelen met bijbehorende technische tekeningen en eventuele montage instructies.

# Stander 390cm

Hoofdafmetingen: 390x11,5cm




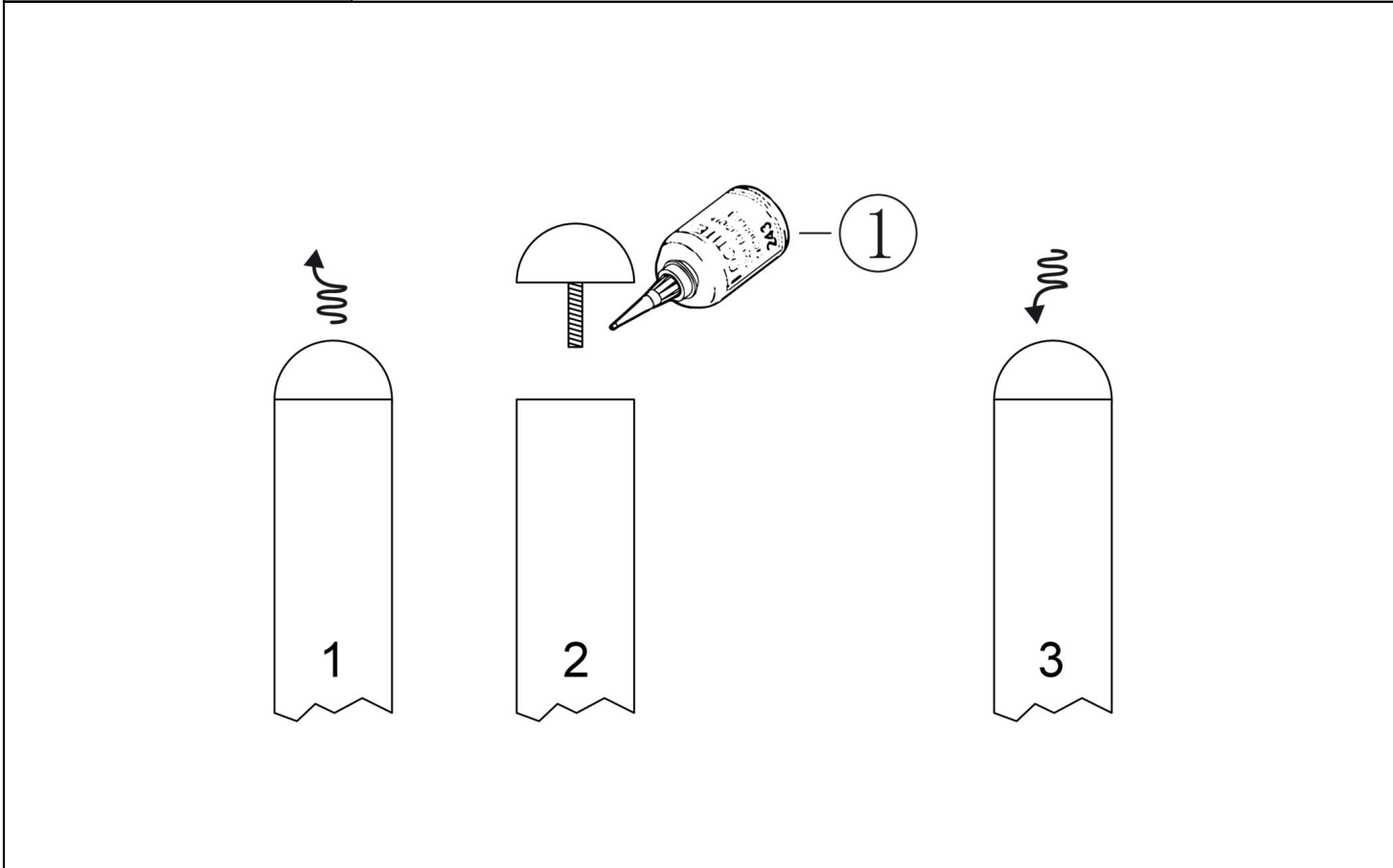
# Staander

STAP 1 van 1

Omschrijving: Paalkap losdraaien en opnieuw bevestigen met loctite op het draadeind

1 st. Loctite

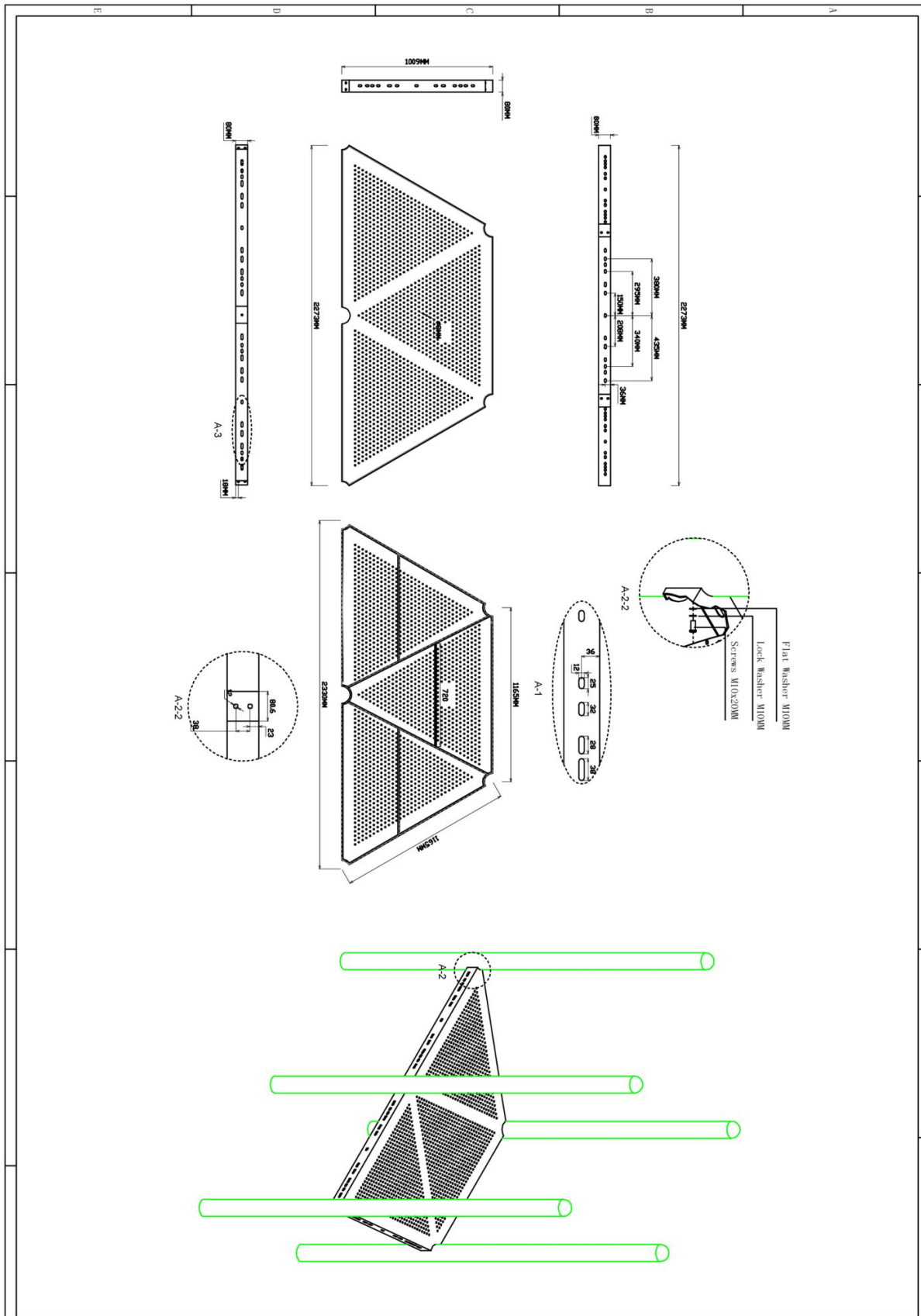
1 



Bevestigings materiaal is per zakje verpakt en bovenstaande afbeelding zit in het zakje

# Zeskant vloer

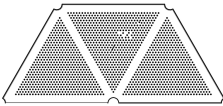
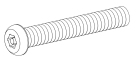
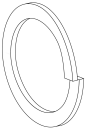
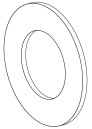
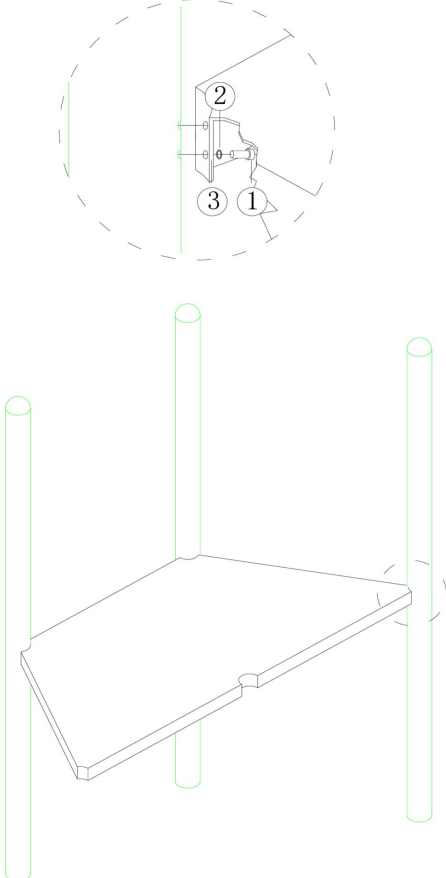
Hoofdafmetingen: 233x117cm



# Zeskant vloer

STAP 1 van 2


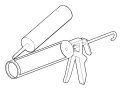
Omschrijving: Bevestiging tussen de vloer en de standers

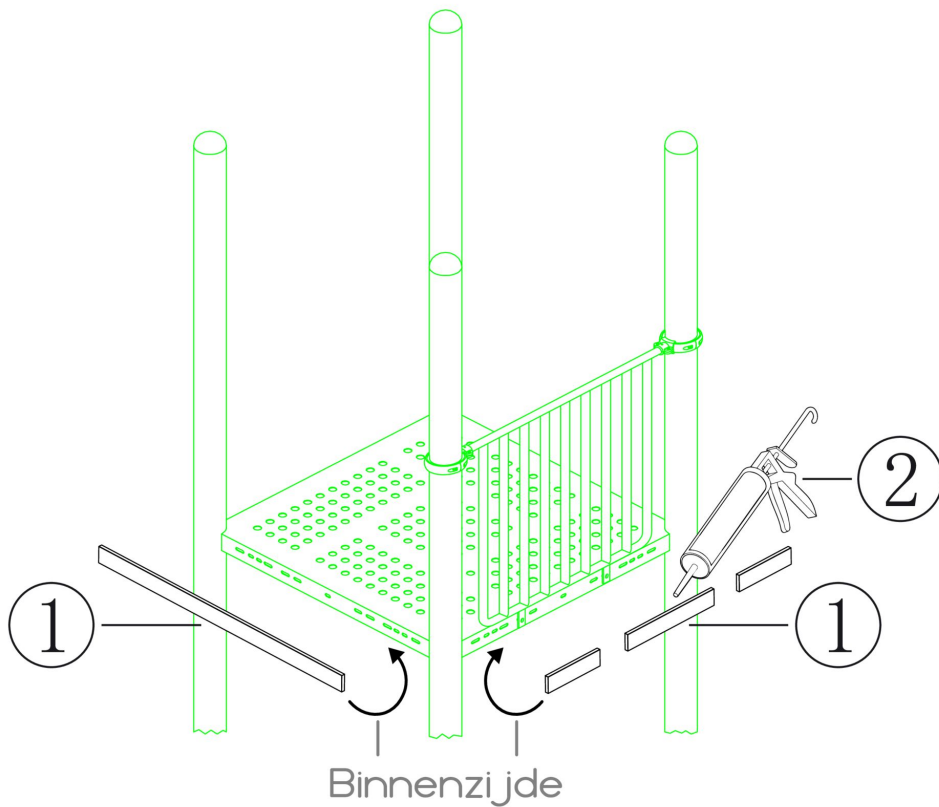
1 st. Zeskant vloer	5 st. Torx M10X30	5 st. Veerring M10	5 st. Ring M10 (middel)
	<p>1</p> 	<p>2</p> 	<p>3</p> 
			
<p>Bevestigings materiaal is per zakje verpakt en bovenstaande afbeelding zit in het zakje</p>			

## Zeskant vloer

STAP 2 van 2

**Omschrijving:** De strips op lengte maken met de slijptol of kniptang. Vervolgens aan de binnenkant van de vloeren vast kitten zodat de gaten afgedekt zijn. Er mag geen vingerbeknelling aanwezig zijn

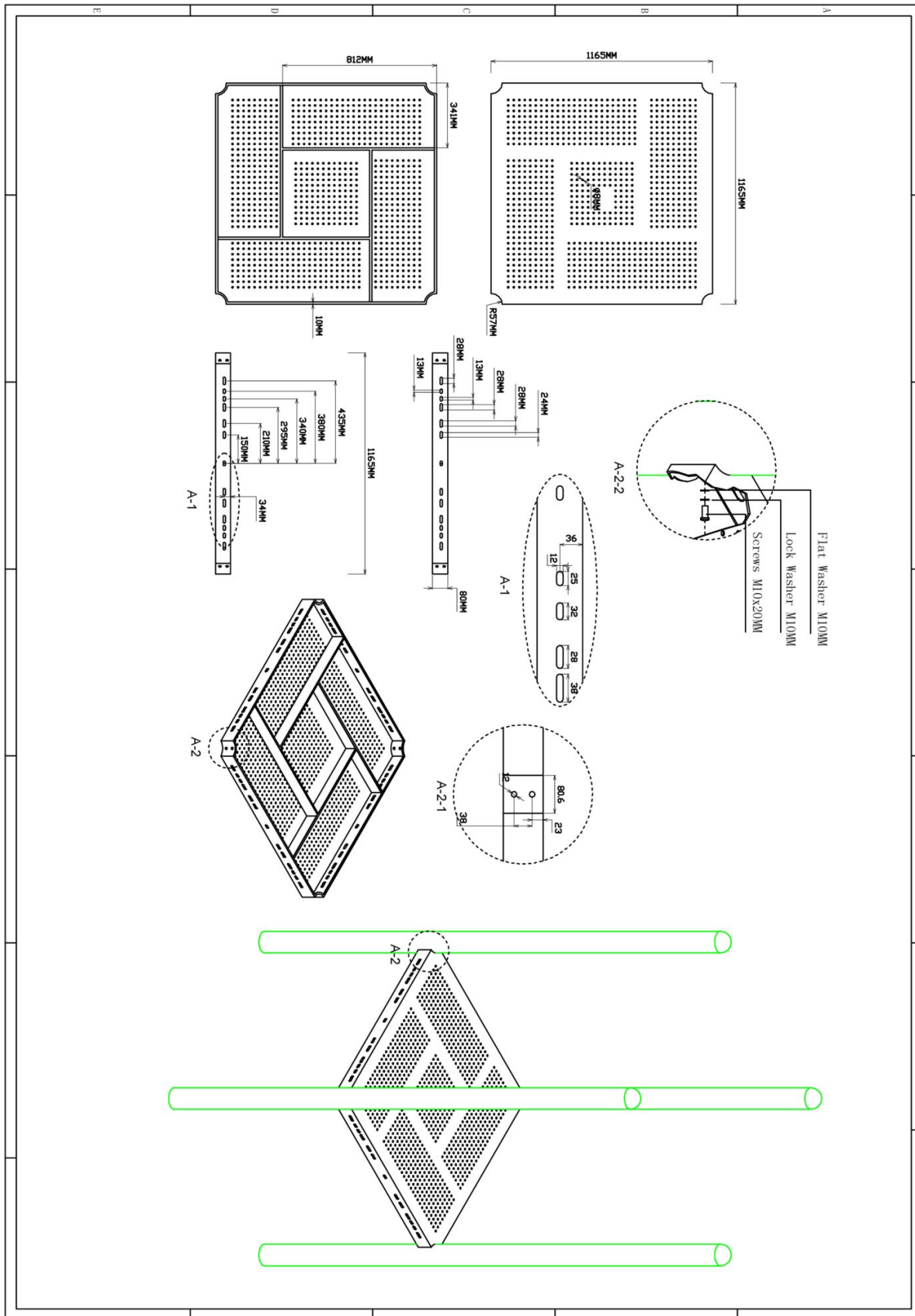
5 st. Vloerstrip	1 st. Kitspuit
<p>1</p> 	<p>2</p> 



Bevestigings materiaal is per zakje verpakt en bovenstaande afbeelding zit in het zakje

# Vloer vierkant 116,5x116,5

Hoofdafmetingen: 117x117cm

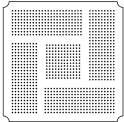
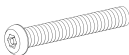
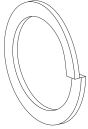
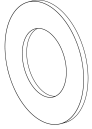
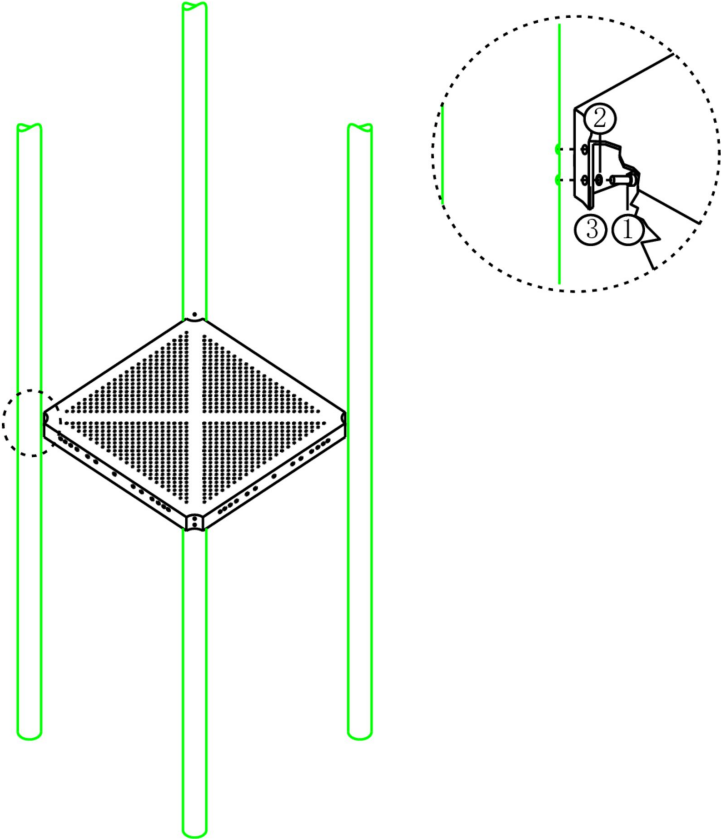




# Vloer vierkant 116,5×116,5

STAP 1 van 2


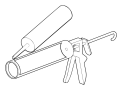
Omschrijving: Bevestiging tussen vloer en staander

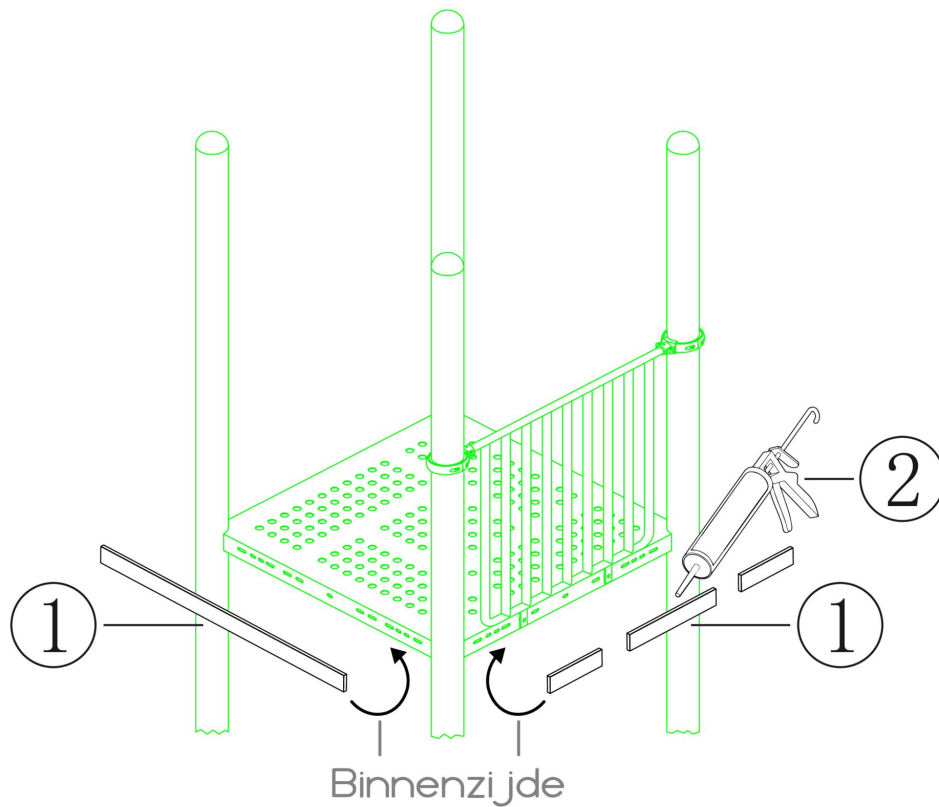
<p>1 st. Vloer vierkant 116,5×116,5</p>	<p>4 st. Torx M10X30</p>	<p>4 st. Veerring M10</p>	<p>4 st. Ring M10 (middel)</p>
	<p>1</p> 	<p>2</p> 	<p>3</p> 
			
<p>Bevestigings materiaal is per zakje verpakt en bovenstaande afbeelding zit in het zakje</p>			

## Vloer vierkant 116,5×116,5

STAP 2 van 2

**Omschrijving:** De strips op lengte maken met de slijptol of kniptang. Vervolgens aan de binnenkant van de vloeren vast kitten zodat de gaten afgedekt zijn. Er mag geen vingerbeknelling aanwezig zijn

4 st. Vloerstrip	1 st. Kitspuit
<p>1</p> 	<p>2</p> 

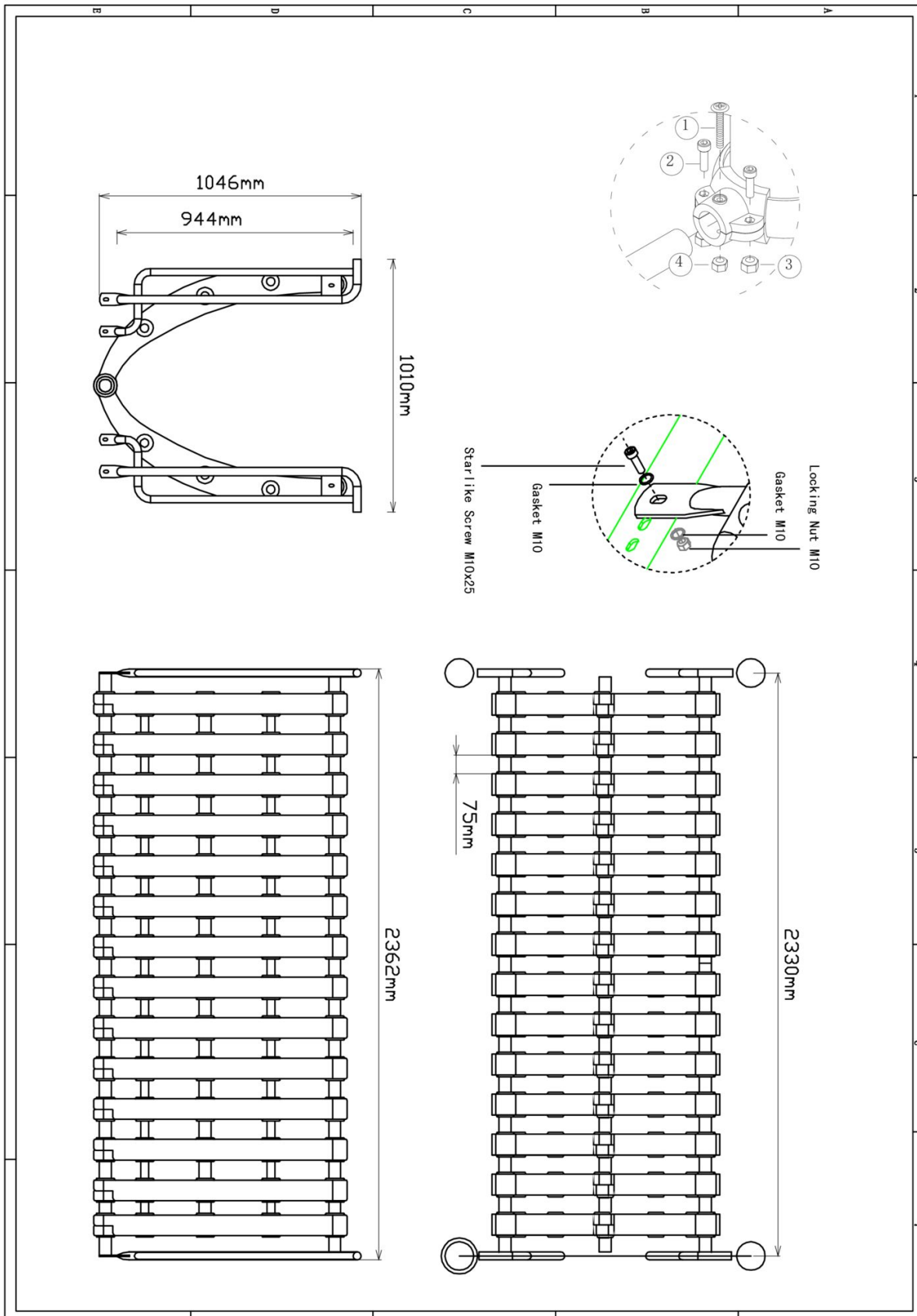


Bevestigings materiaal is per zakje verpakt en bovenstaande afbeelding zit in het zakje



# Bone brug 233cm

Hoofdafmetingen: 233x101cm

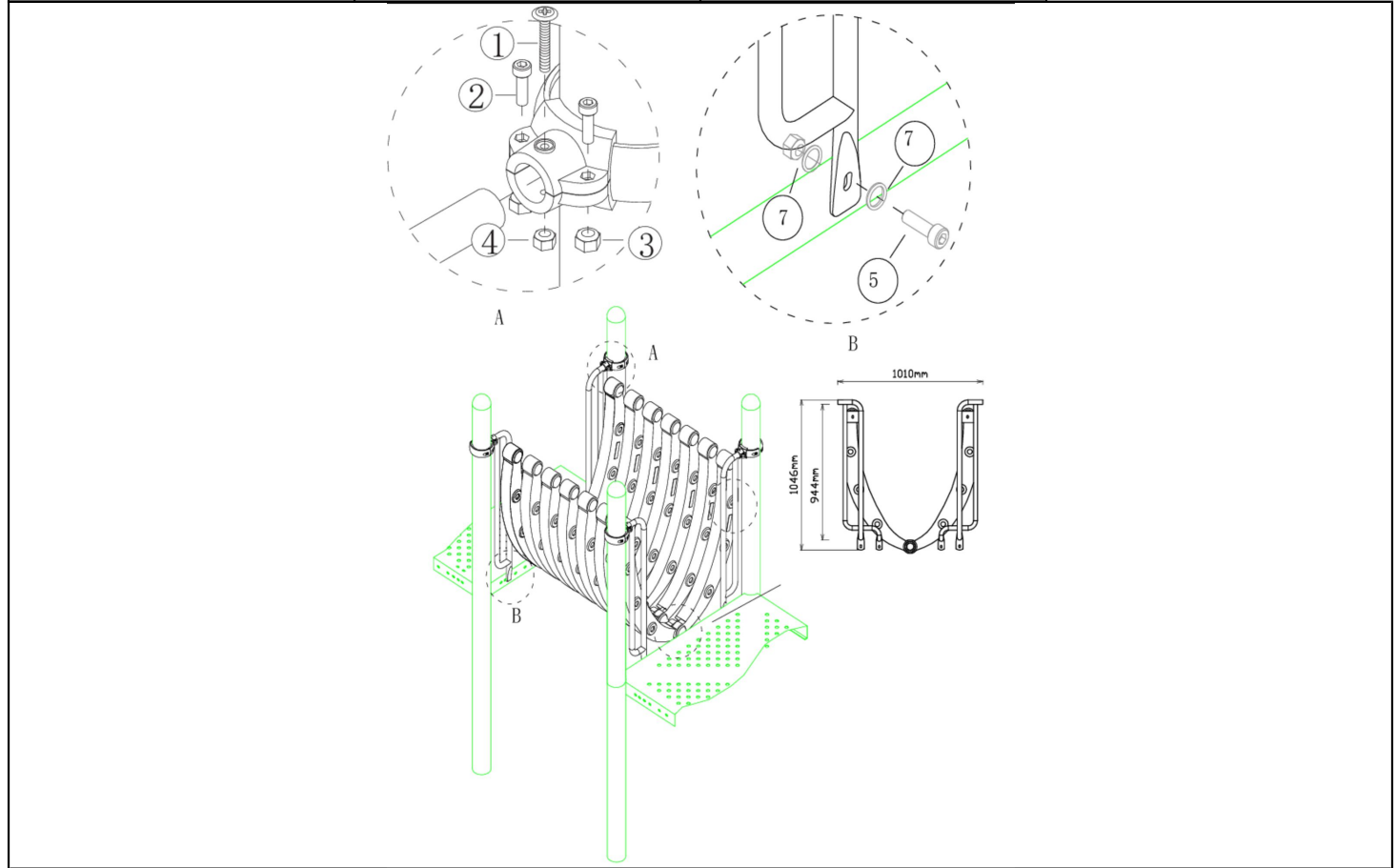


# Bone brug 233cm

STAP 1 van 2

Omschrijving: Bevestiging hekjes aan staander/vloer

1 st. Bone brug 233cm	2 st. Bone brug hekje 1 paar	4 st. Small clamp + ring	8 st. Afdekdop M10
4 st. Kruiskop M6X65	8 st. Torx M8X20	8 st. Lock Moer M8	4 st. Lock Moer M6
1	2	3	4
8 st. Torx M10X25	16 st. Ring M10 (middel)	8 st. Lock Moer M10	
5	6	7	



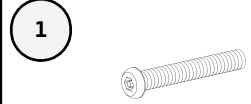
Bevestigings materiaal is per zakje verpakt en bovenstaande afbeelding zit in het zakje

## Bone brug 233cm

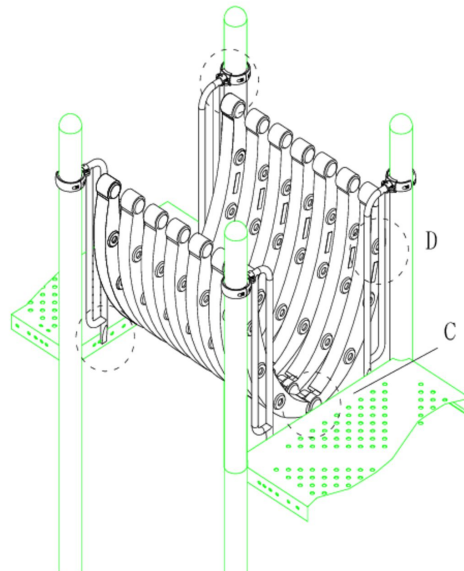
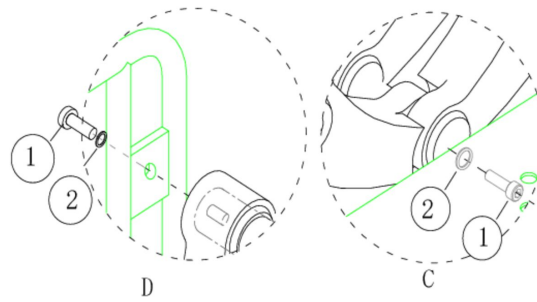
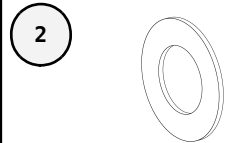
STAP 2 van 2

Omschrijving: Bevestiging van de bone brug tussen de Hekjes

6 st. Torx M10X30



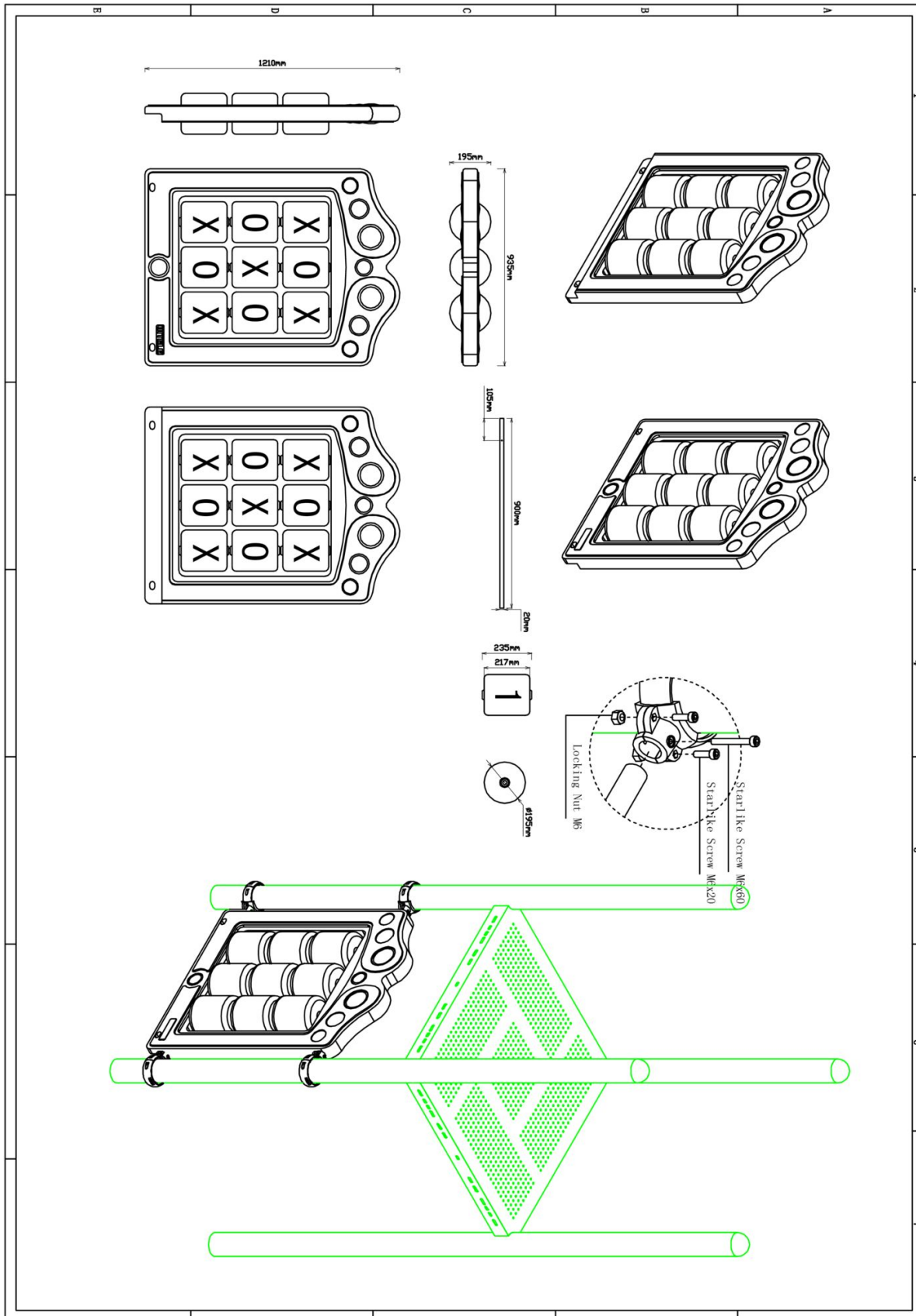
6 st. Ring M10 (middel)



Bevestigings materiaal is per zakje verpakt en bovenstaande afbeelding zit in het zakje

# X0 paneel kunststof(tussen palen)

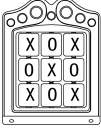



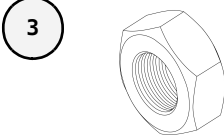
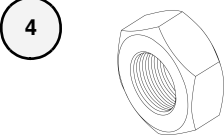
Hoofdafmetingen: 121x101x20cm

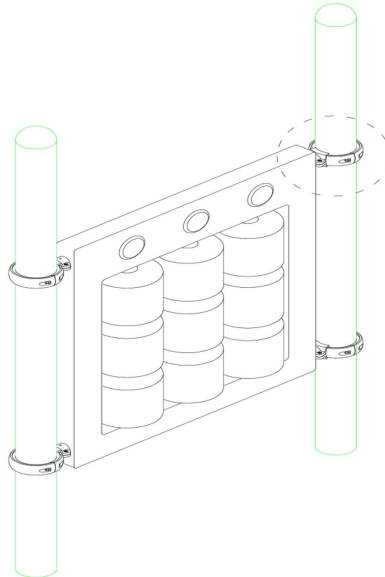
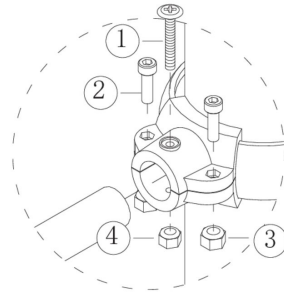


# X0 paneel kunststof(tussen palen)

STAP 1 van 1

Omschrijving: Bevestiging van het paneel tussen de staanders

1 st. X0 paneel kunststof(tussen palen)	4 st. Small clamp + ring	4 st. Kruiskop M6X65	8 st. Torx M8X20
			
8 st. Lock Moer M8	4 st. Lock Moer M6		
			

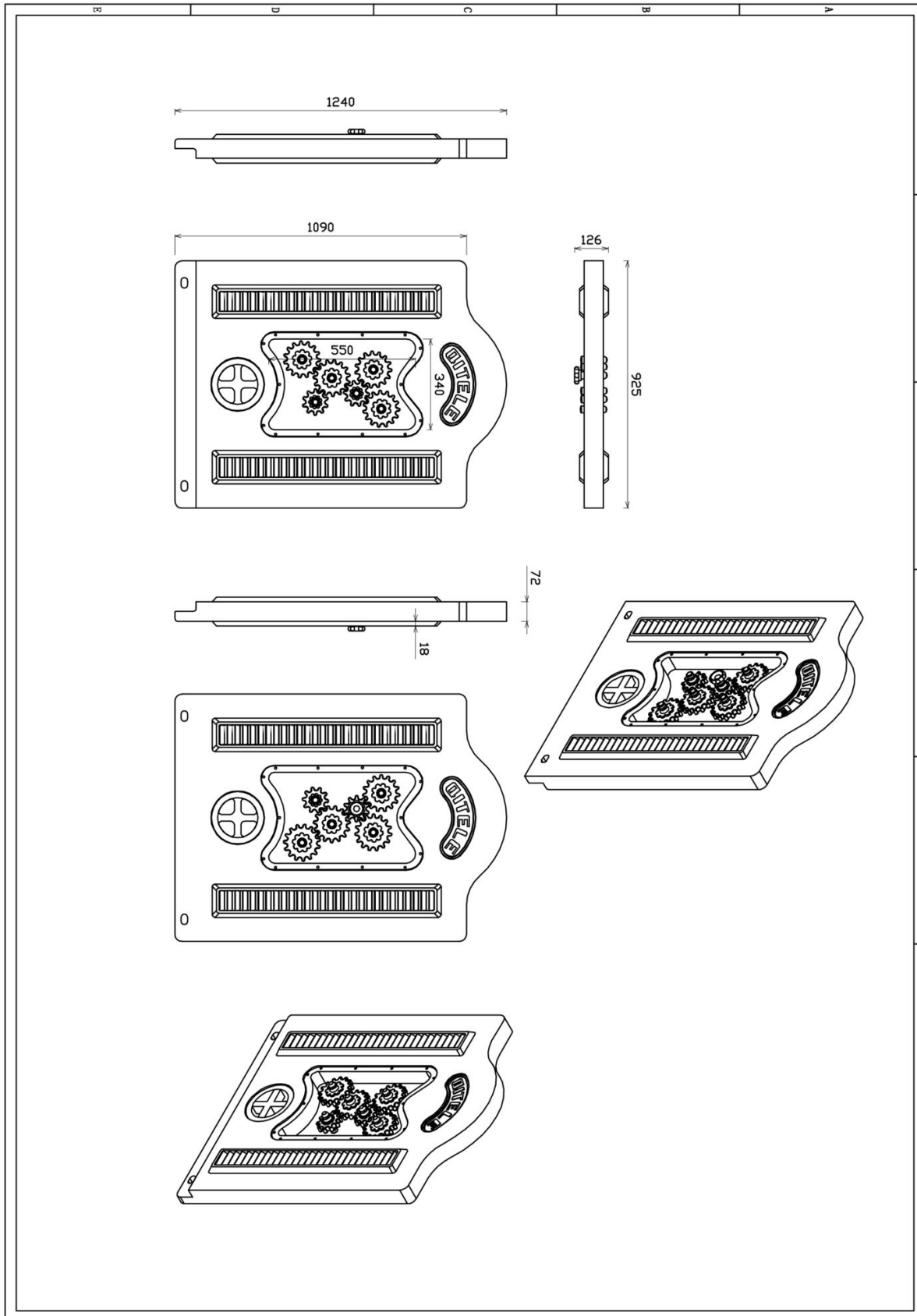


Bevestigings materiaal is per zakje verpakt en bovenstaande afbeelding zit in het zakje



# Tandwielen paneel kunststof



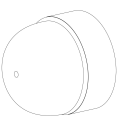

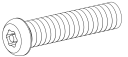
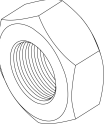
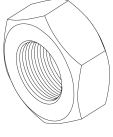



Hoofdafmetingen: 124x101x13cm

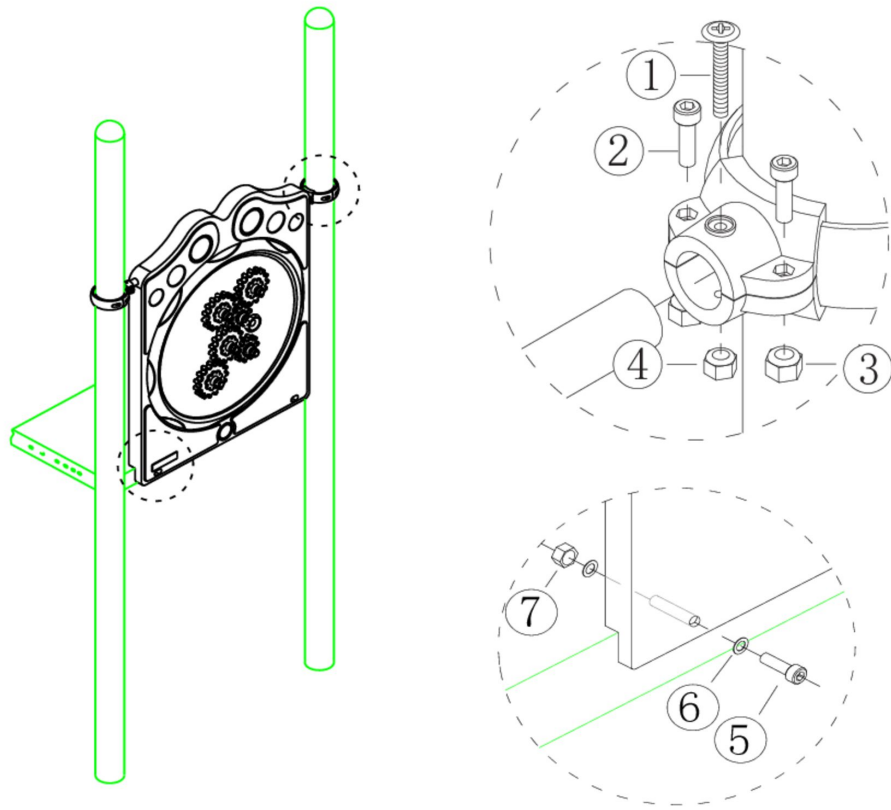


# Tandwielen paneel kunststof

STAP 1 van 1

Omschrijving: Bevestiging van het paneel tussen vloer/staander

1 st. Tandwielen paneel kunststof	2 st. Small clamp + ring	2 st. Afdekdop M10	2 st. Kruiskop M6X65
			① 
4 st. Torx M8X20	4 st. Lock Moer M8	2 st. Lock Moer M6	2 st. Bout M10X50
② 	③ 	④ 	⑤ 
4 st. Ring M10 (middel)	2 st. Lock Moer M10		
⑥ 	⑦ 		



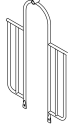

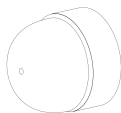

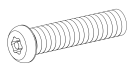
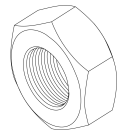
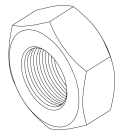
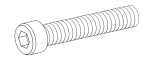
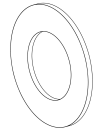
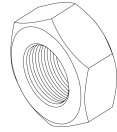
Bevestigings materiaal is per zakje verpakt en bovenstaande afbeelding zit in het zakje

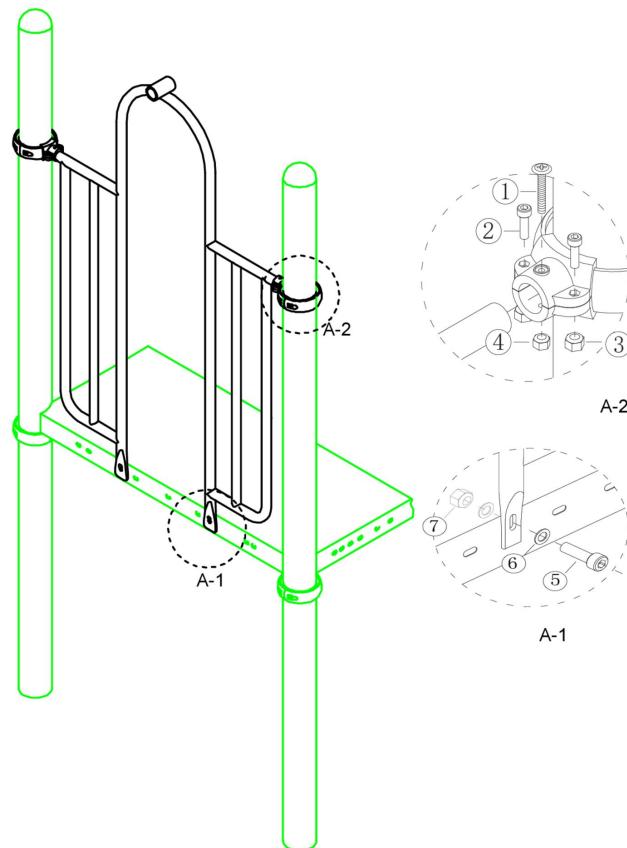


## Hekje tbv: B, Pod en Curly Climber

STAP 1 van 1

Omschrijving: Bevestiging van het hek tussen de vloer/staander

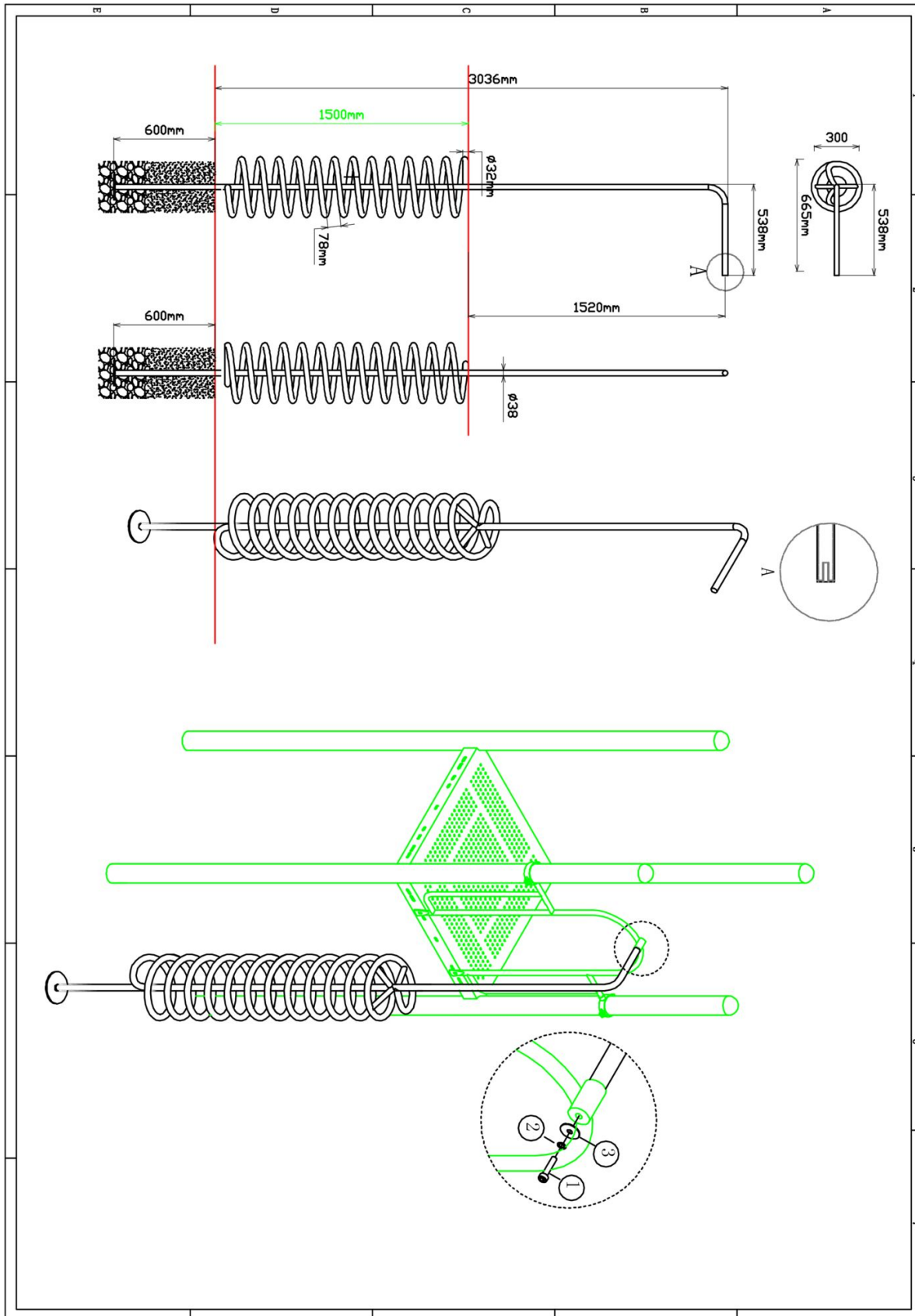
1 st. Hekje tbv: B, Pod en Curly Climber	2 st. Small clamp + ring	2 st. Afdekdop M10	2 st. Kruiskop M6X65
			
4 st. Torx M8X20	4 st. Lock Moer M8	2 st. Lock Moer M6	2 st. Bout M10X25
			
4 st. Ring M10 (middel)	2 st. Lock Moer M10		
			



Bevestigings materiaal is per zakje verpakt en bovenstaande afbeelding zit in het zakje

**150cm Curly climber**

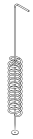
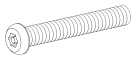
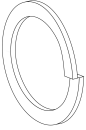
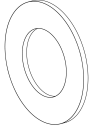
Hoofdafmetingen: 364x67cm

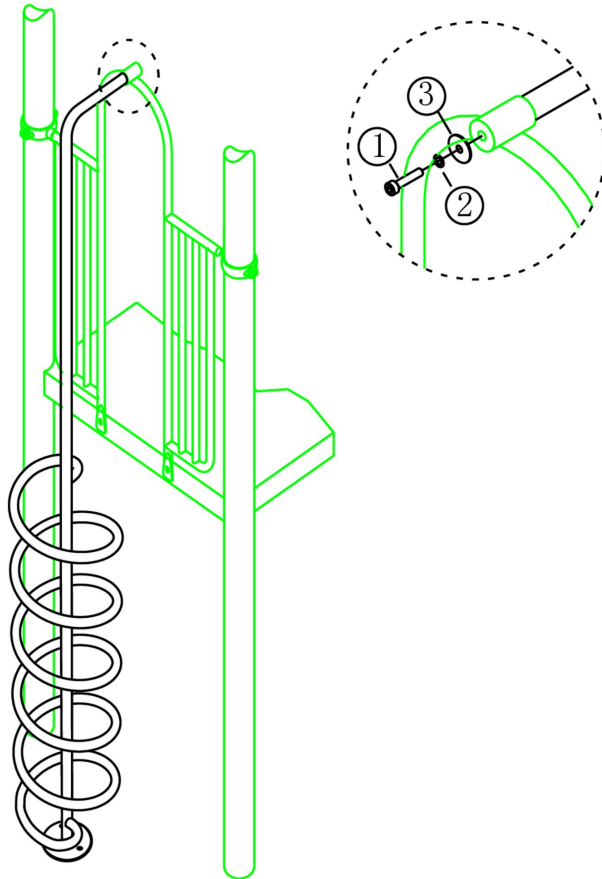


# 150cm Curly climber

STAP 1 van 1

Omschrijving: Bevestiging tussen Curly climber en hek

1 st. 150cm Curly climber	1 st. Torx M10X30	1 st. Veerring M10	1 st. Ring M10 (middel)
			



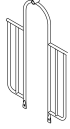

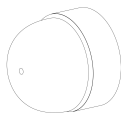

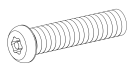


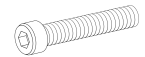
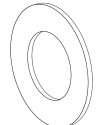


Bevestigings materiaal is per zakje verpakt en bovenstaande afbeelding zit in het zakje

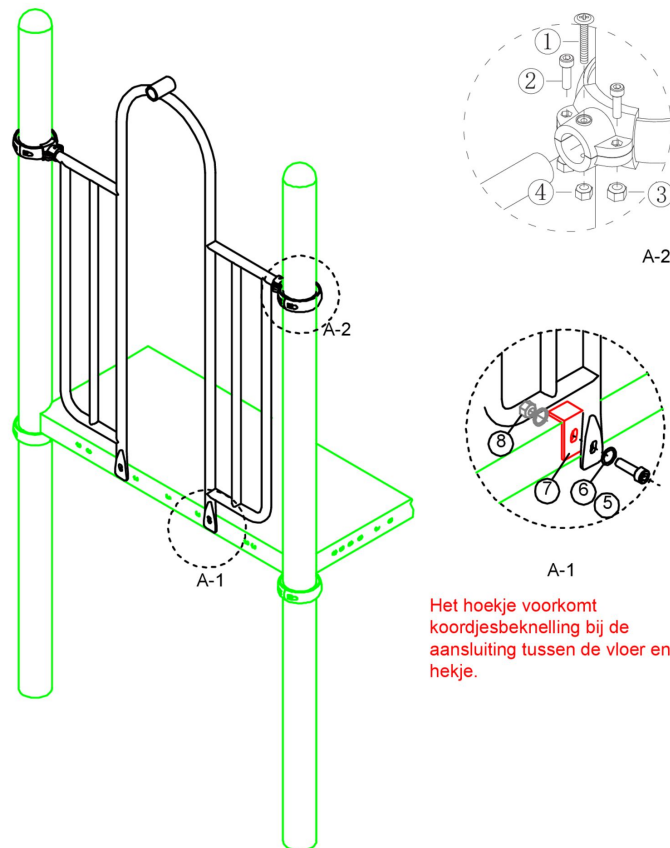


## Hekje tbv glijstang

STAP 1 van 1

Omschrijving: Bevestiging van het hek tussen de vloer/staander

1 st. Hekje tbv glijstang	2 st. Small clamp + ring	2 st. Afdekdop M10	2 st. Kruiskop M6X65
			
4 st. Torx M8X20	4 st. Lock Moer M8	2 st. Lock Moer M6	2 st. Bout M10X25
			
4 st. Ring M10 (middel)	2 st. Hoekje	2 st. Lock Moer M10	
			

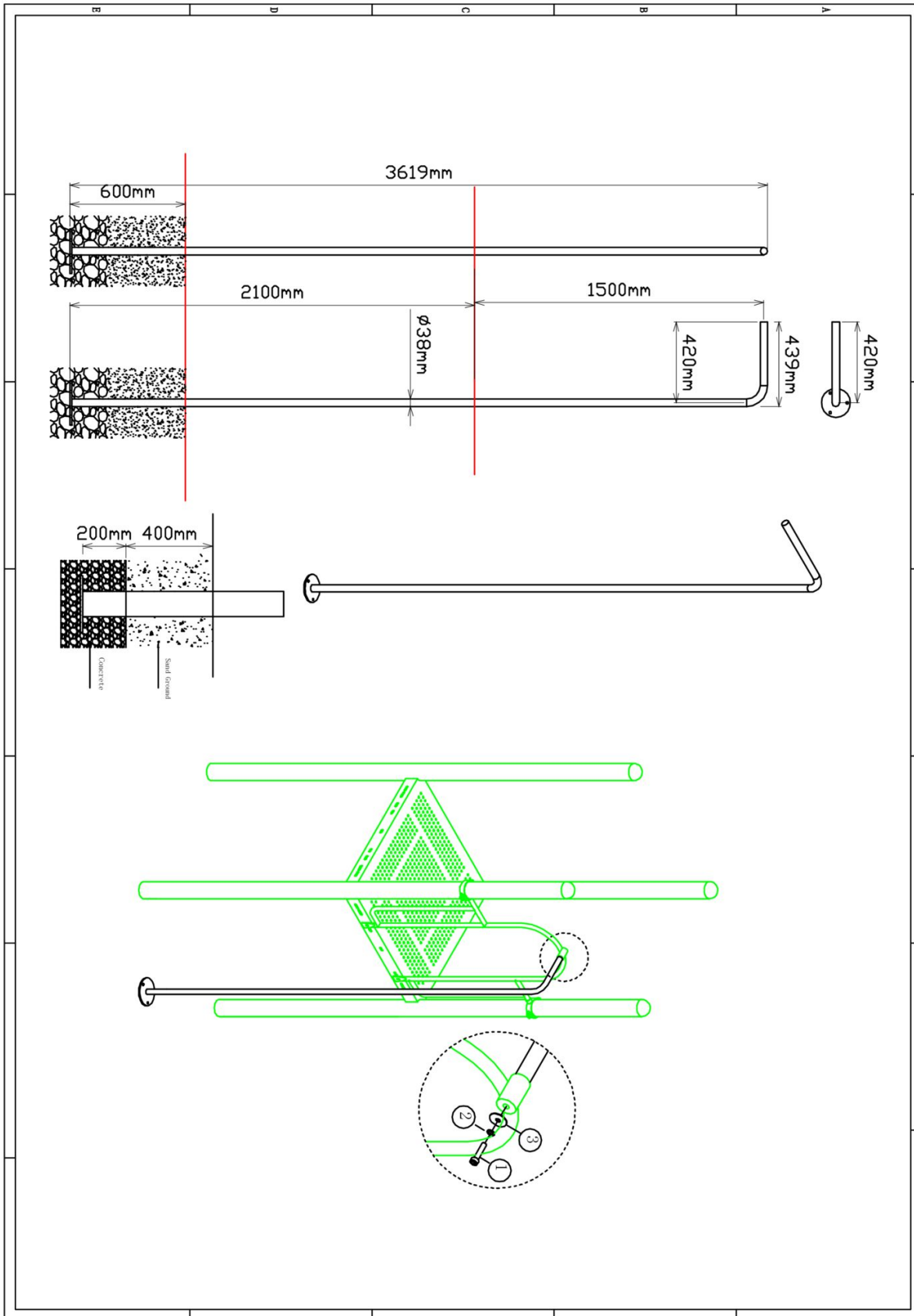


Bevestigings materiaal is per zakje verpakt en bovenstaande afbeelding zit in het zakje

## 150cm Glijstang




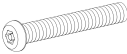
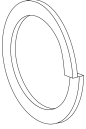
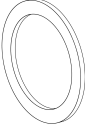
Hoofdafmetingen: 362x42cm

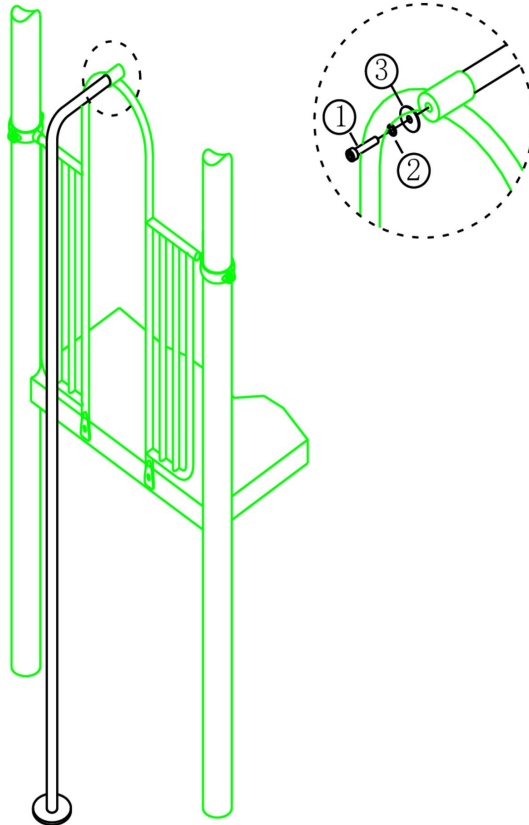


# 150cm Glijstang

STAP 1 van 1

Omschrijving: Bevestiging tussen de glijstang en het hek

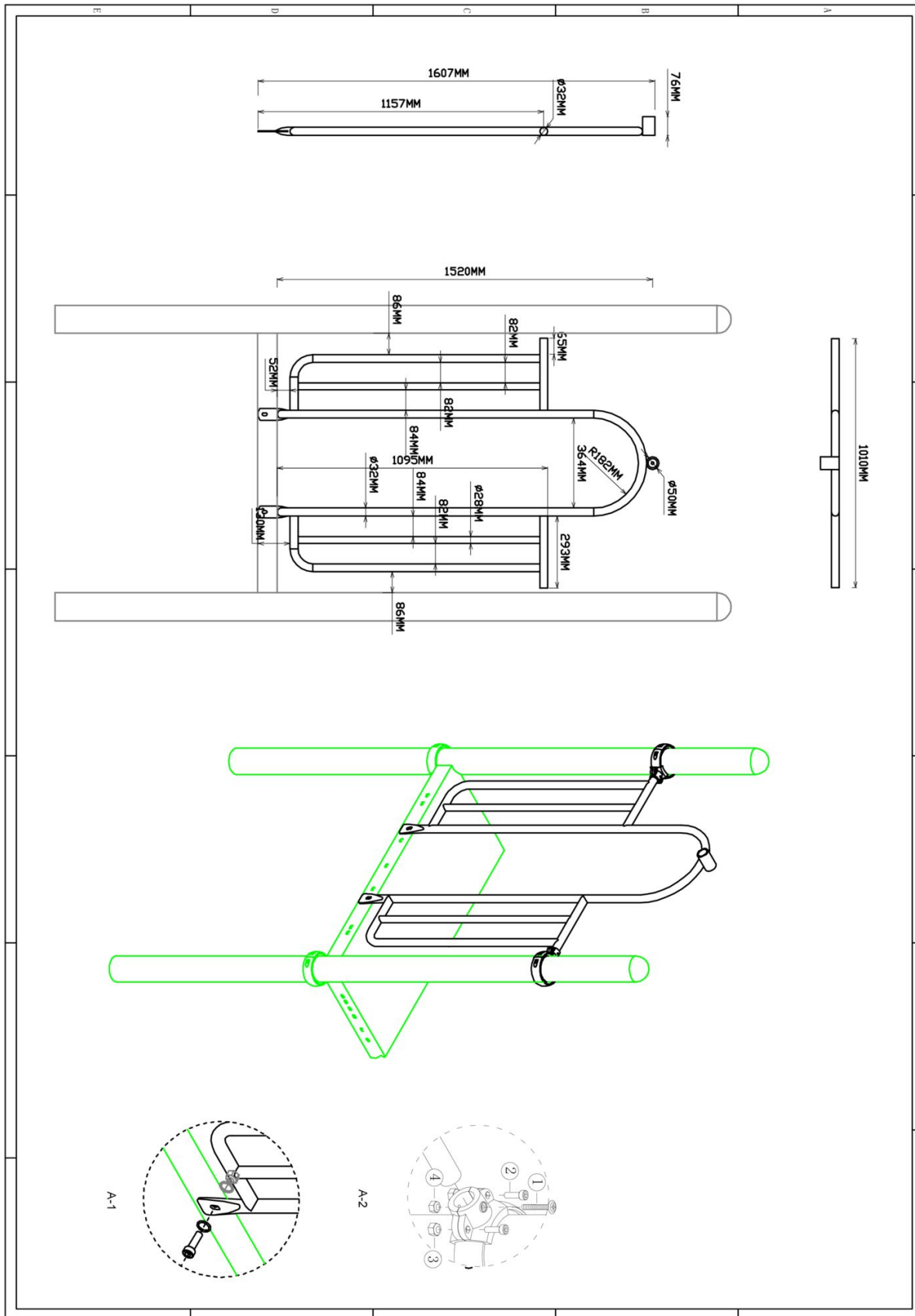
1 st. 150cm Glijstang	1 st. Torx M10X30	1 st. Veerring M10	1 st. Ring M10 (groot)
	<p>1</p> 	<p>2</p> 	<p>3</p> 



Bevestigings materiaal is per zakje verpakt en bovenstaande afbeelding zit in het zakje

# Hekje tbv: B, Pod en Curly Climber

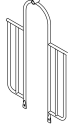

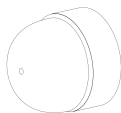

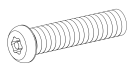
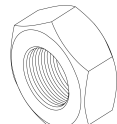

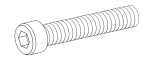
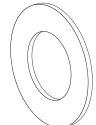
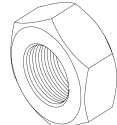
Hoofdafmetingen: 152x101cm

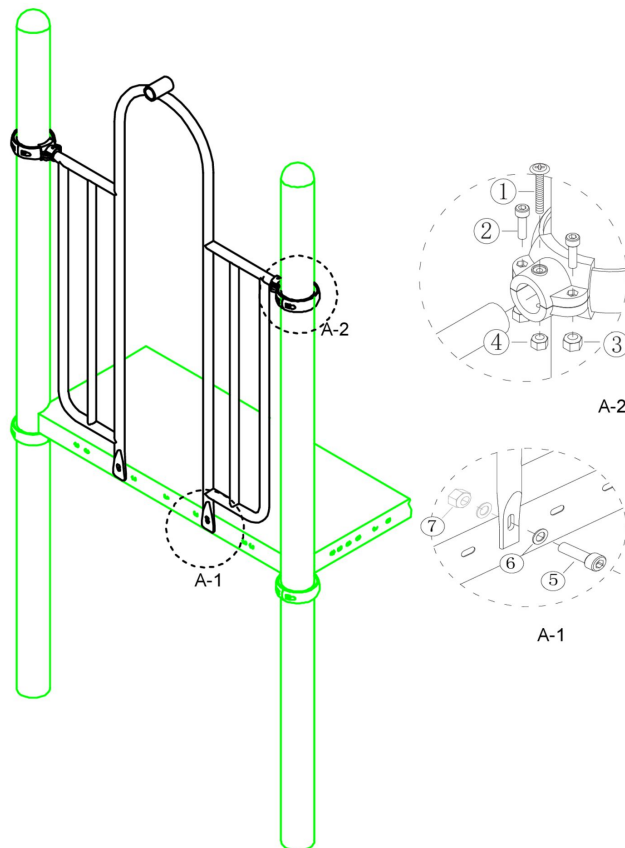


## Hekje tbv: B, Pod en Curly Climber

STAP 1 van 1

Omschrijving: Bevestiging van het hek tussen de vloer/staander

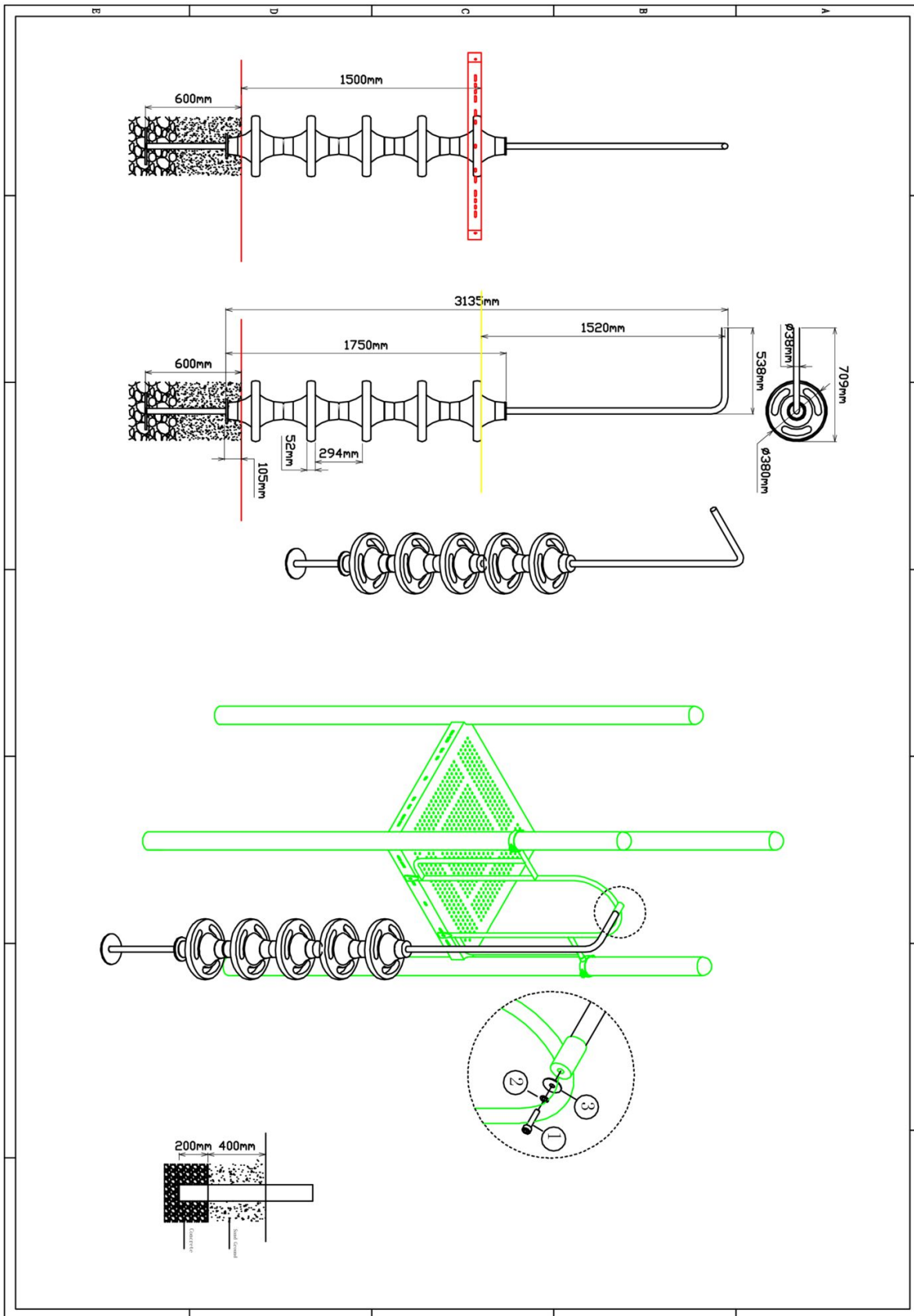
1 st. Hekje tbv: B, Pod en Curly Climber	2 st. Small clamp + ring	2 st. Afdekdop M10	2 st. Kruiskop M6X65
			
4 st. Torx M8X20	4 st. Lock Moer M8	2 st. Lock Moer M6	2 st. Bout M10X25
			
4 st. Ring M10 (middel)	2 st. Lock Moer M10		
			



Bevestigings materiaal is per zakje verpakt en bovenstaande afbeelding zit in het zakje

### 150cm Pod climber


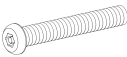
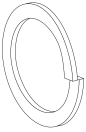
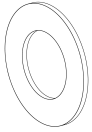
Hoofdafmetingen: 362x71cm

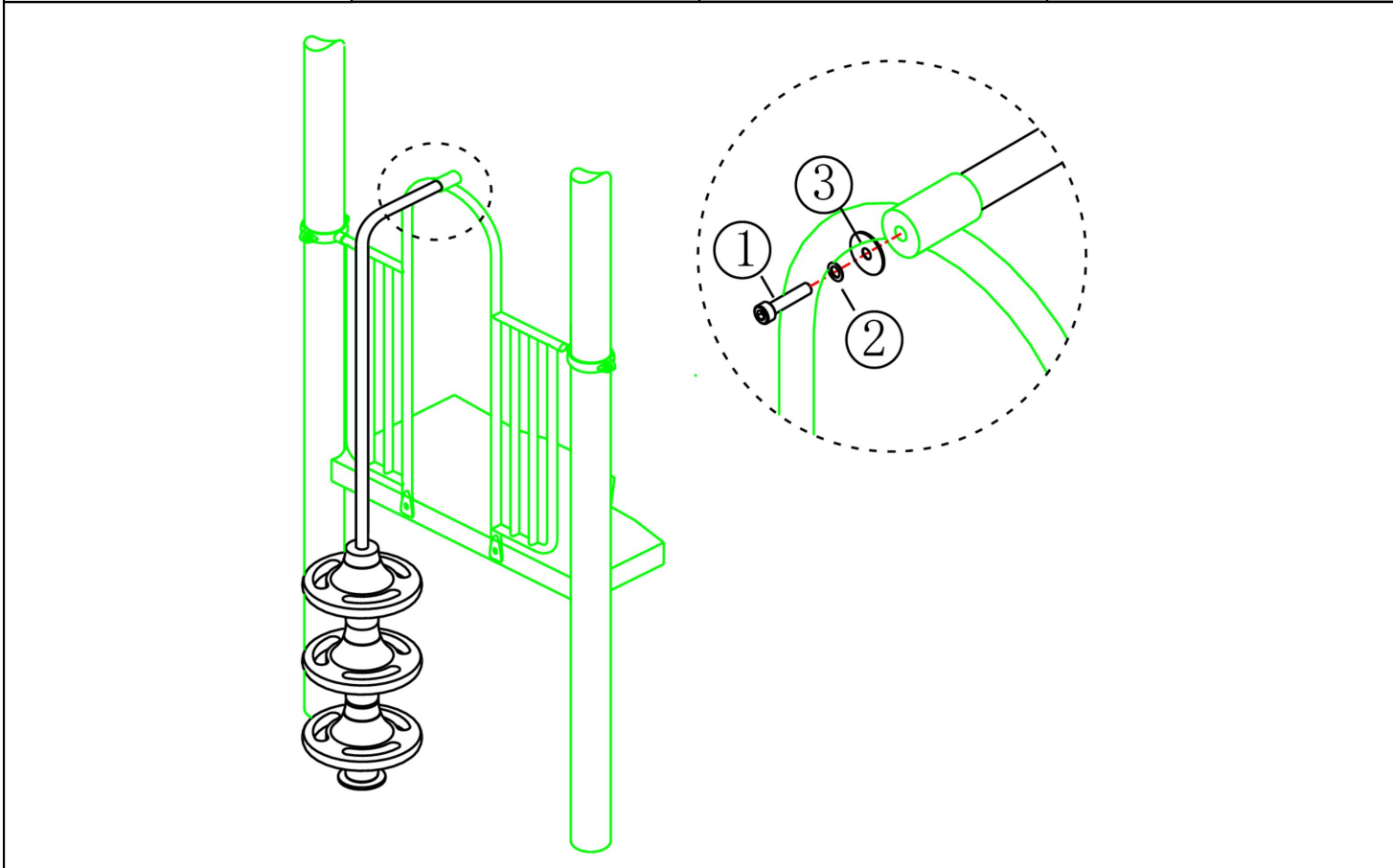


# 150cm Pod climber

STAP 1 van 1

Omschrijving: Bevestiging tussen hek en pod climber

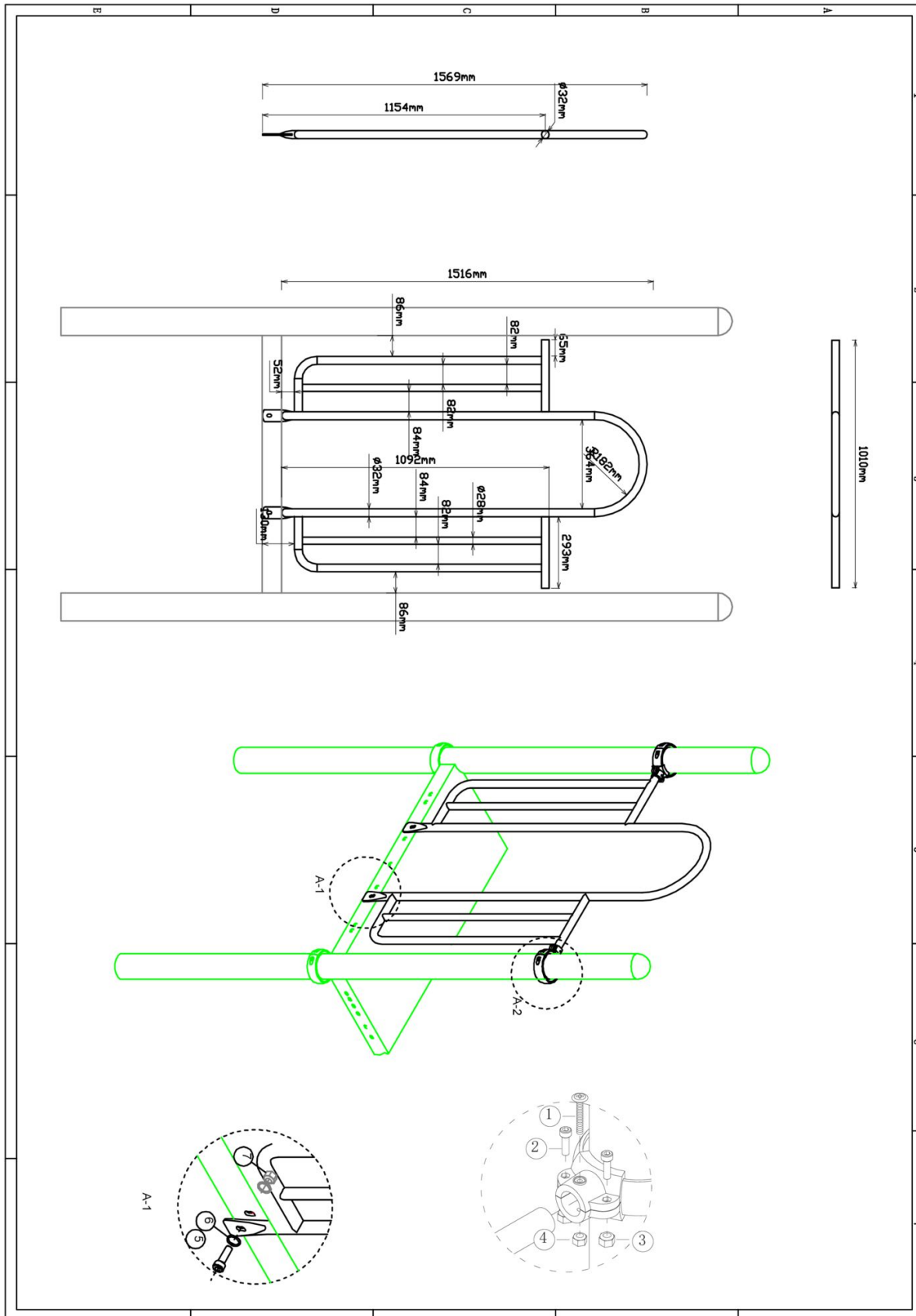
1 st. 150cm Pod climber	1 st. Torx M10X30	1 st. Veerring M10	1 st. Ring M10 (middel)
			



Bevestigings materiaal is per zakje verpakt en bovenstaande afbeelding zit in het zakje

# Hekje zonder bevestiging (boven)

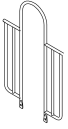

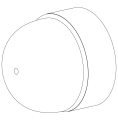

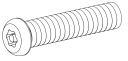

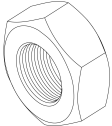
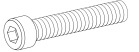
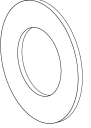
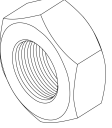
Hoofdafmetingen: 152x101cm

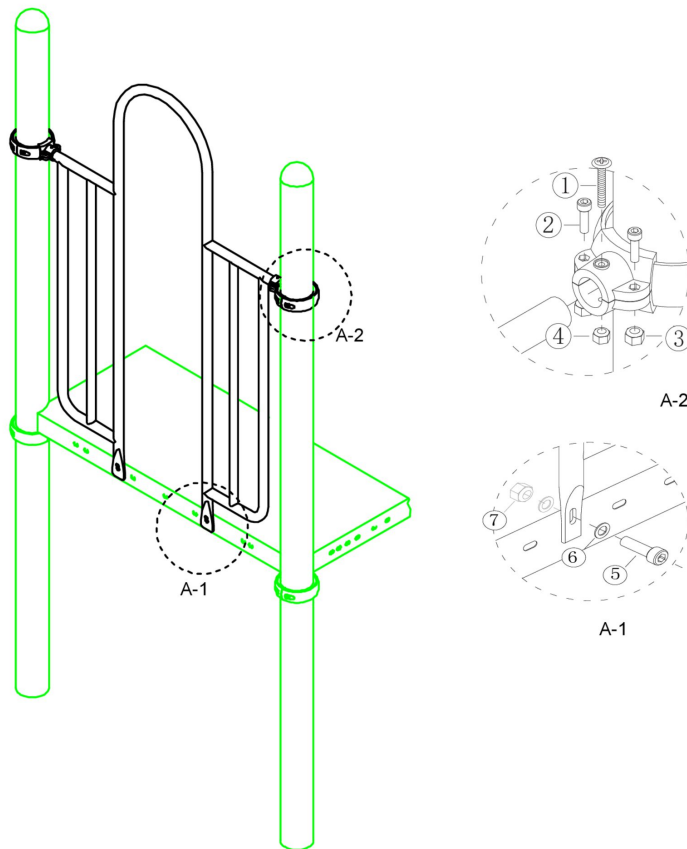


## Hekje zonder bevestiging (boven)

STAP 1 van 1

Omschrijving: Bevestiging van het hek tussen de vloer/staander

1 st. Hekje zonder bevestiging (boven)	2 st. Small clamp + ring	2 st. Afdekdop M10	2 st. Kruiskop M6X65
			
4 st. Torx M8X20	4 st. Lock Moer M8	2 st. Lock Moer M6	2 st. Bout M10X25
			
4 st. Ring M10 (middel)	2 st. Lock Moer M10		
			

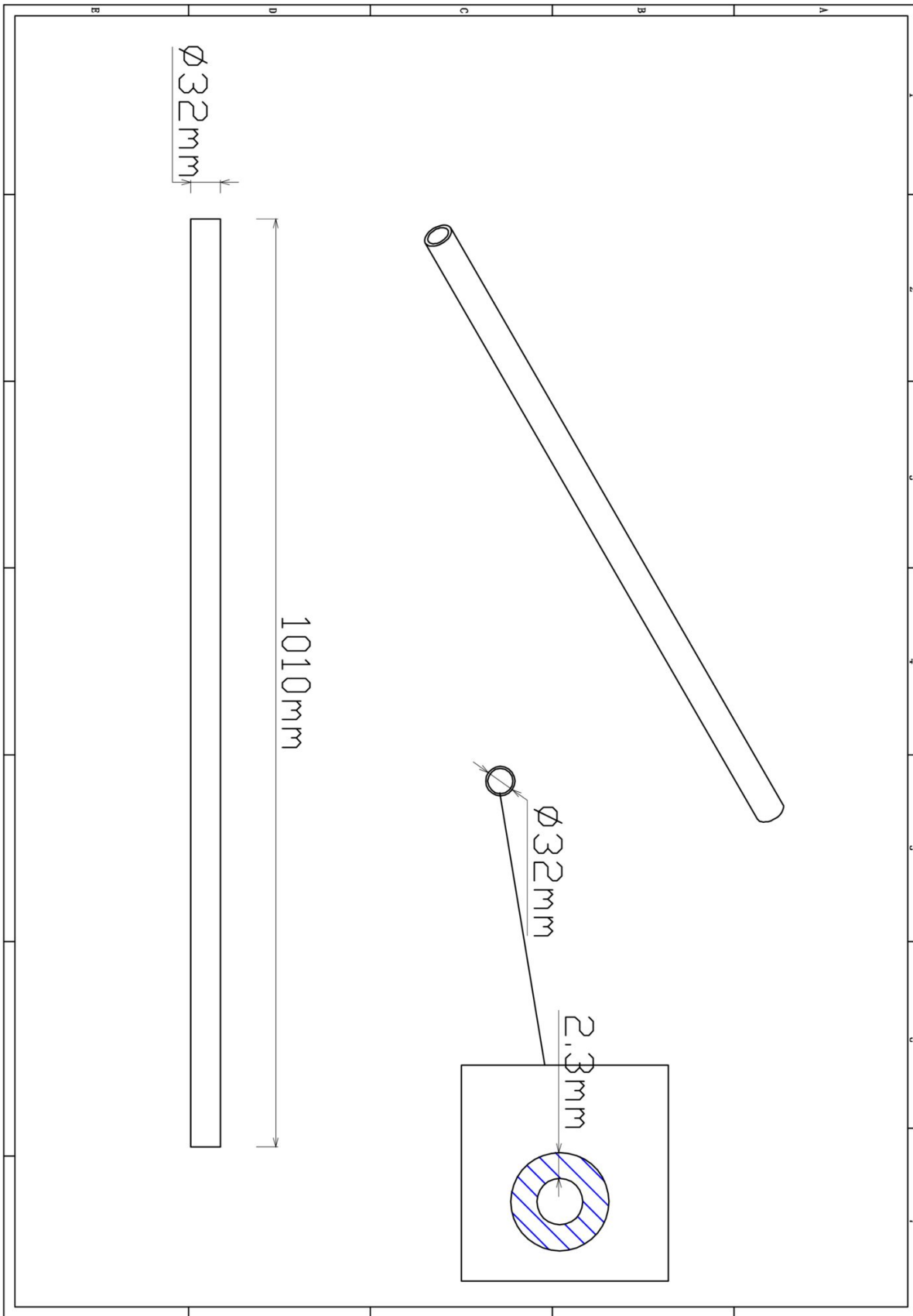


Bevestigings materiaal is per zakje verpakt en bovenstaande afbeelding zit in het zakje

Stangenopgang 150cm



Hoofdafmetingen: 3,2x101 (stang 3x)



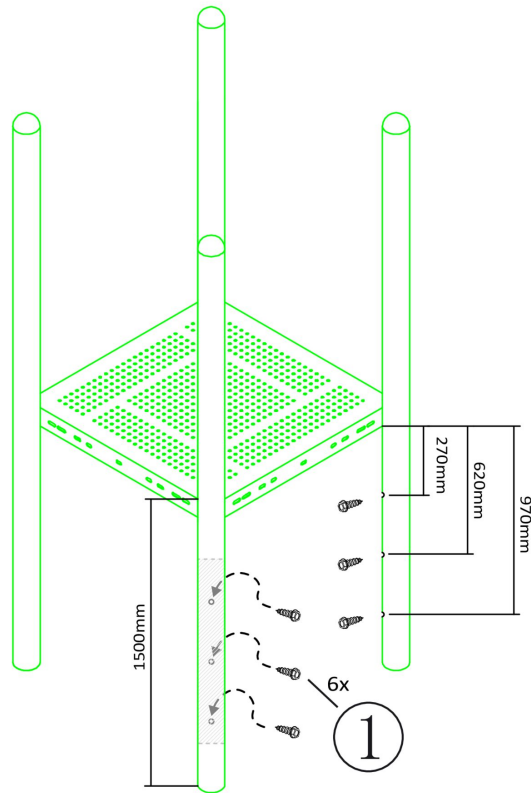
## Stangenopgang 150cm

STAP 1 van 3

Omschrijving: Zelftap bouten aanbrengen aan de binnenkant van de palen

6 st. Zeskant M3X16  
Zelftap

1



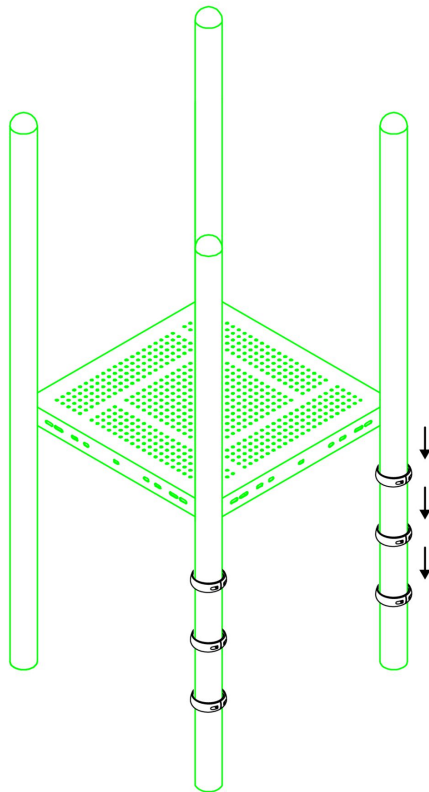
Bevestigings materiaal is per zakje verpakt en bovenstaande afbeelding zit in het zakje

## Stangenopgang 150cm

STAP 2 van 3

**Omschrijving:** Koppelingsring over de schroef schuiven en vastzetten zodat de schroef niet meer zichtbaar is en de ring door de schroef niet kan zakken op de paal

6 st. Small clamp + ring


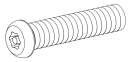
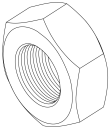
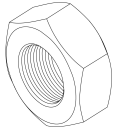


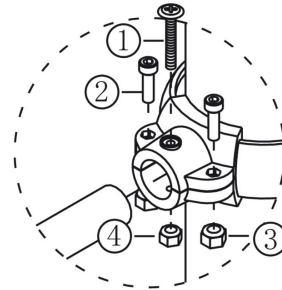
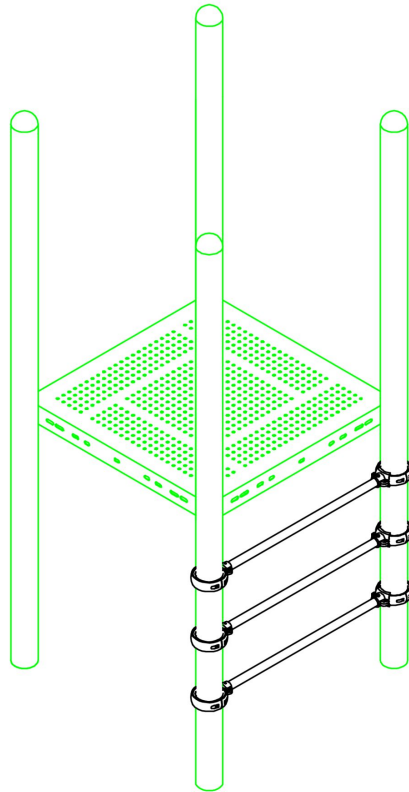
Bevestigings materiaal is per zakje verpakt en bovenstaande afbeelding zit in het zakje

## Stangenopgang 150cm

STAP 3 van 3

Omschrijving: Stang vastzetten met behulp van de klemmen

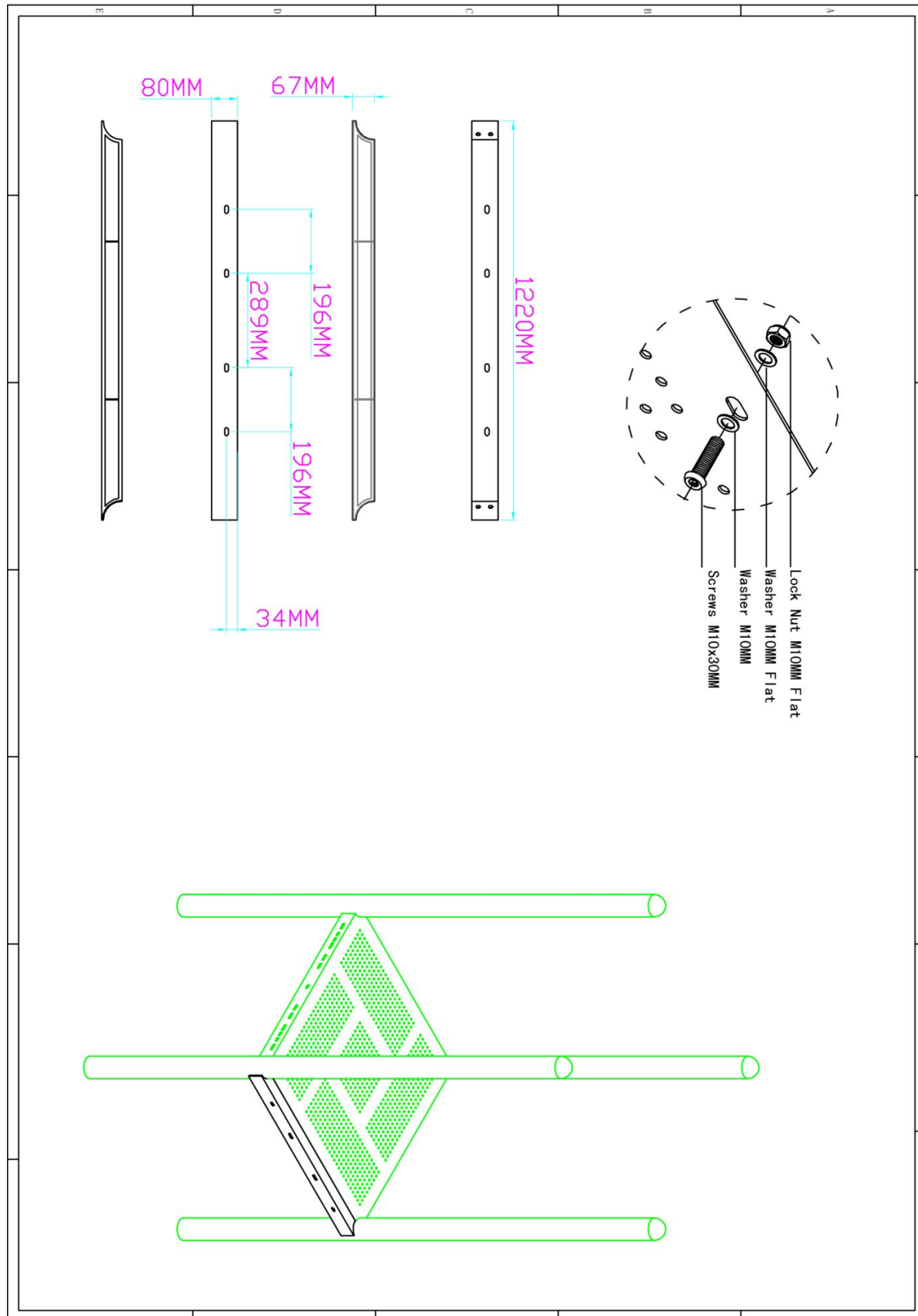
6 st. Kruiskop M6X65	12 st. Torx M8X20
1 	2 
12 st. Lock Moer M8	6 st. Lock Moer M6
3 	4 



Bevestigings materiaal is per zakje verpakt en bovenstaande afbeelding zit in het zakje

# Dubbele glijbaan connectiebalk vloerdeel

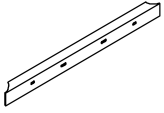
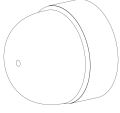
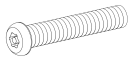
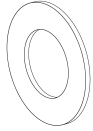
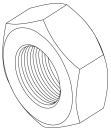
Hoofdafmetingen: 122x8x7cm

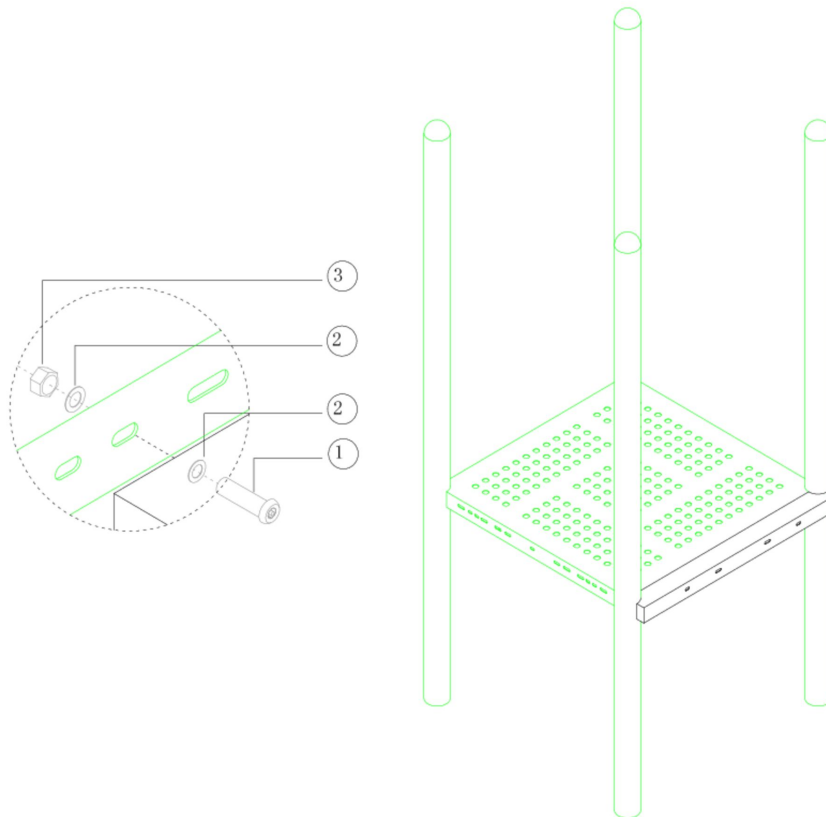


## Dubbele glijbaan connectiebalk vloerdeel

STAP 1 van 1

Omschrijving: Bevestiging connectie deel aan de vloer

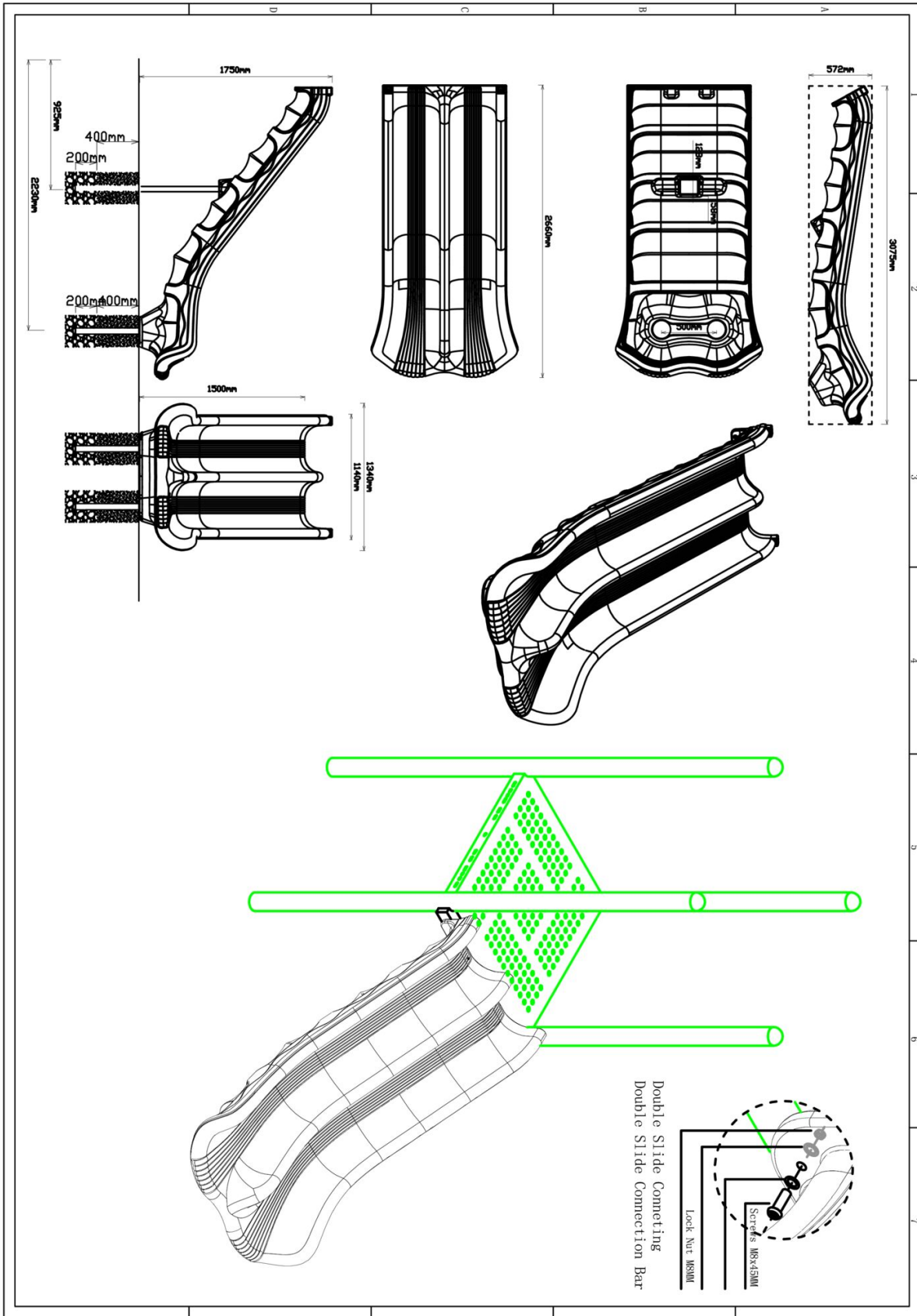
1 st. Dubbele glijbaan connectiebalk vloerdeel	4 st. Afdekdop M10	4 st. Torx M10X25	8 st. Ring M10 (middel)
			
4 st. Lock Moer M10			
			



Bevestigings materiaal is per zakje verpakt en bovenstaande afbeelding zit in het zakje

### 150cm dubbele glijbaan (recht)


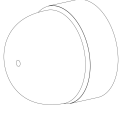
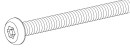
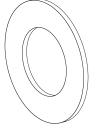
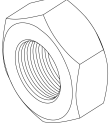
Hoofdafmetingen: 308x134x57cm

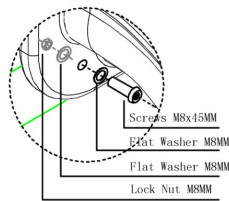


## 150cm dubbele glijbaan (recht)

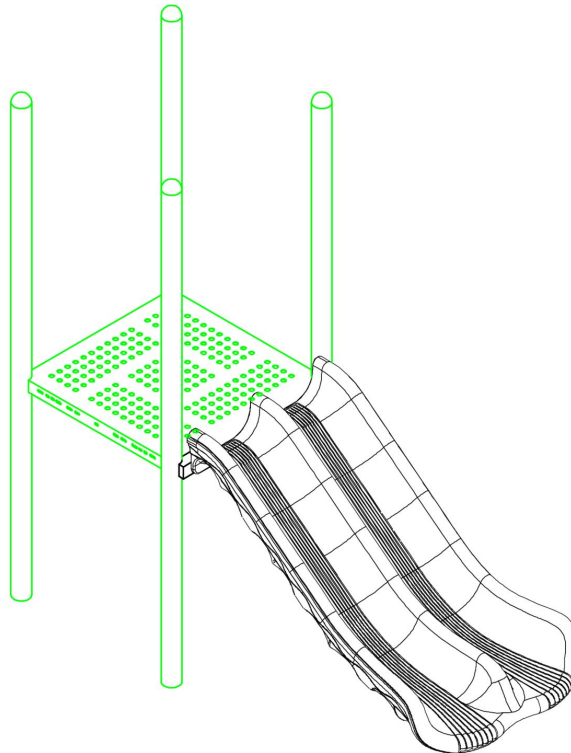
STAP 1 van 1

Omschrijving: Bevestiging van de glijbaan aan de connectiebalk

1 st. 150cm dubbele glijbaan (recht)	4 st. Afdekdop M10	4 st. Torx M10X45	8 st. Ring M10 (middel)
			
4 st. Lock Moer M10			
			



Double Slide Connecting  
Double Slide Connection Bar

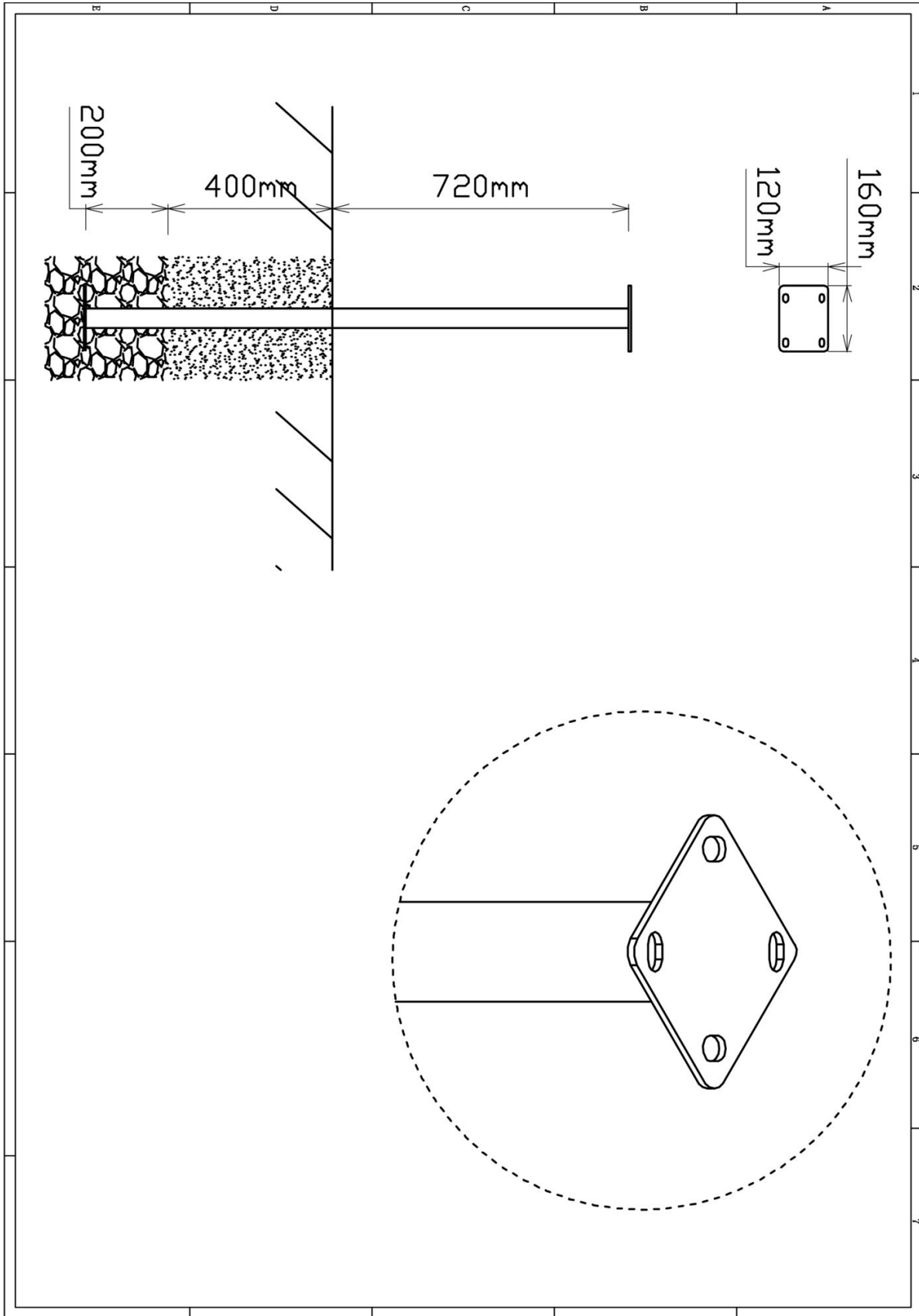


Bevestigings materiaal is per zakje verpakt en bovenstaande afbeelding zit in het zakje

### Glijbaanvoet midden 150cm

Hoofdafmetingen: 132x16x12cm

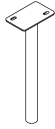
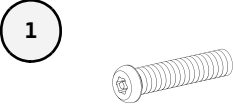
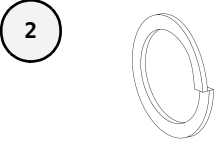
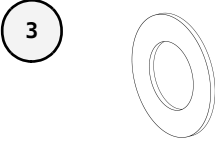


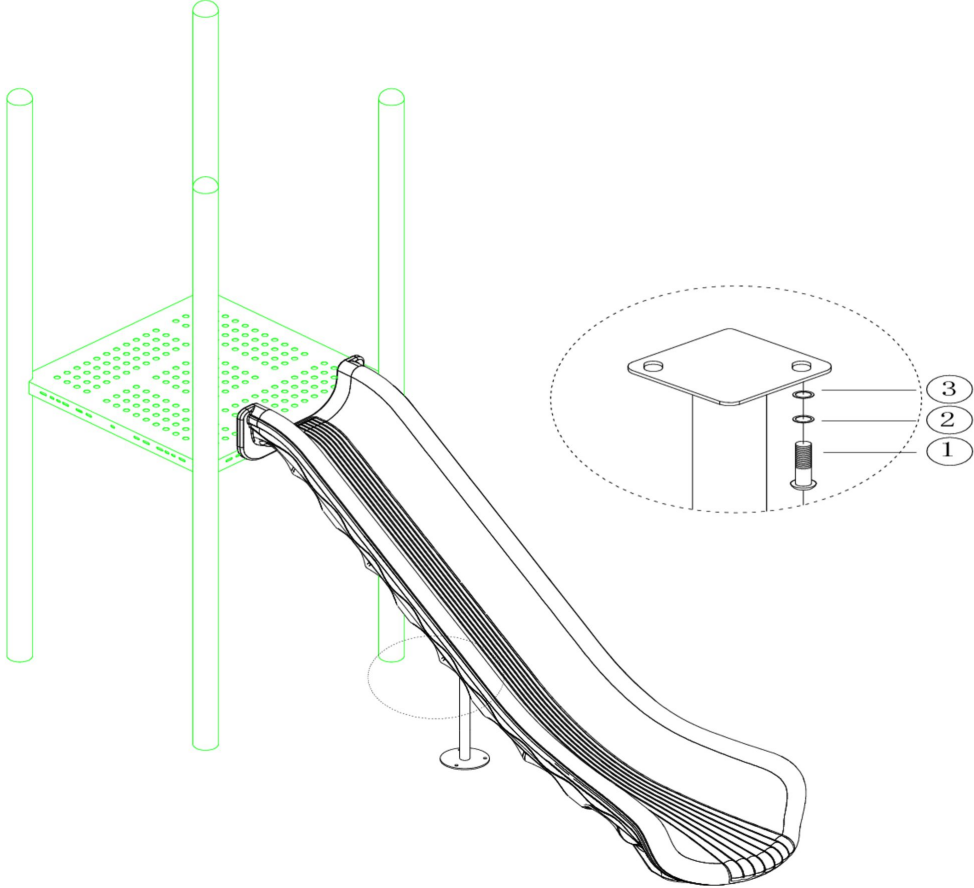


## Glijbaanvoet midden 150cm

STAP 1 van 1

Omschrijving: Bevestiging van de voet onder de glijbaan

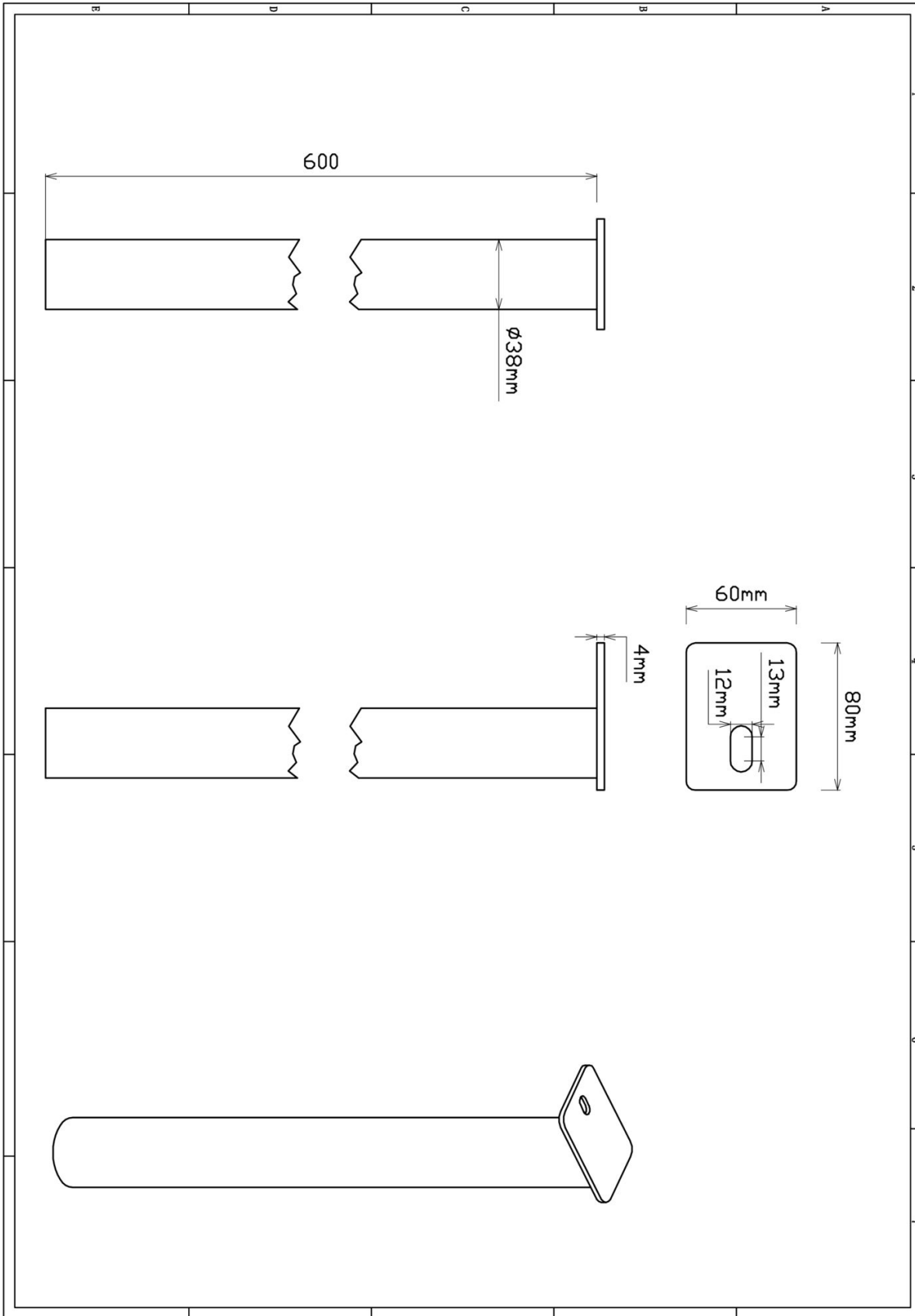
1 st. Glijbaanvoet midden 150cm	2 st. Torx M8X20	2 st. Veerring M8	2 st. Ring M8 (middel)
			



Bevestigings materiaal is per zakje verpakt en bovenstaande afbeelding zit in het zakje

### Dubbele glijbaan voet (per 2 stuks)


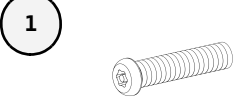
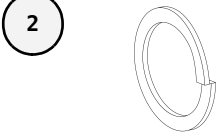
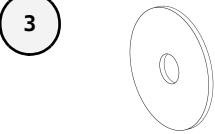
Hoofdafmetingen: 60x8x6cm

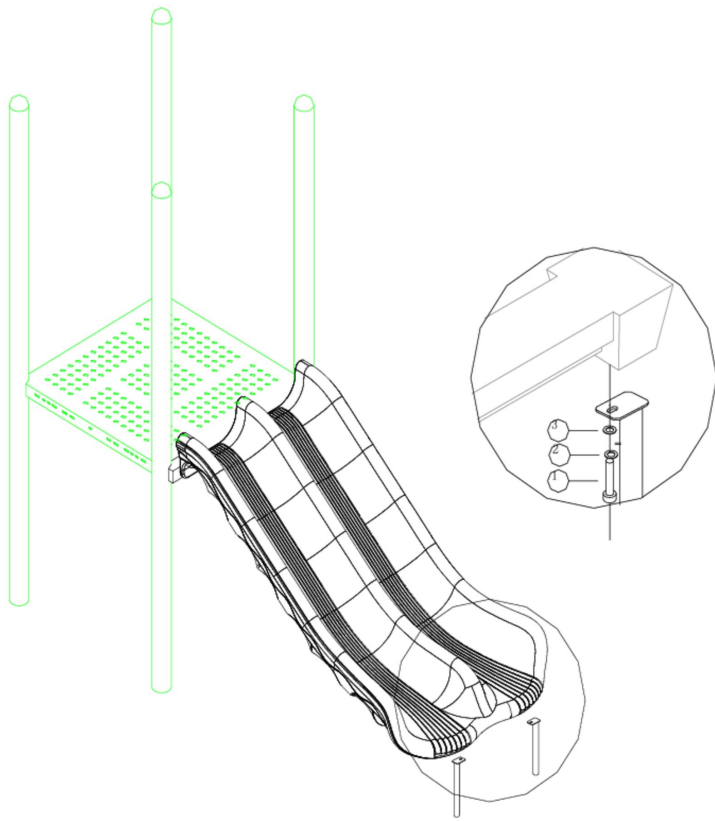


## Dubbele glijbaan voet (per 2 stuks)

STAP 1 van 1

Omschrijving: Voet onder de glijbaan maken

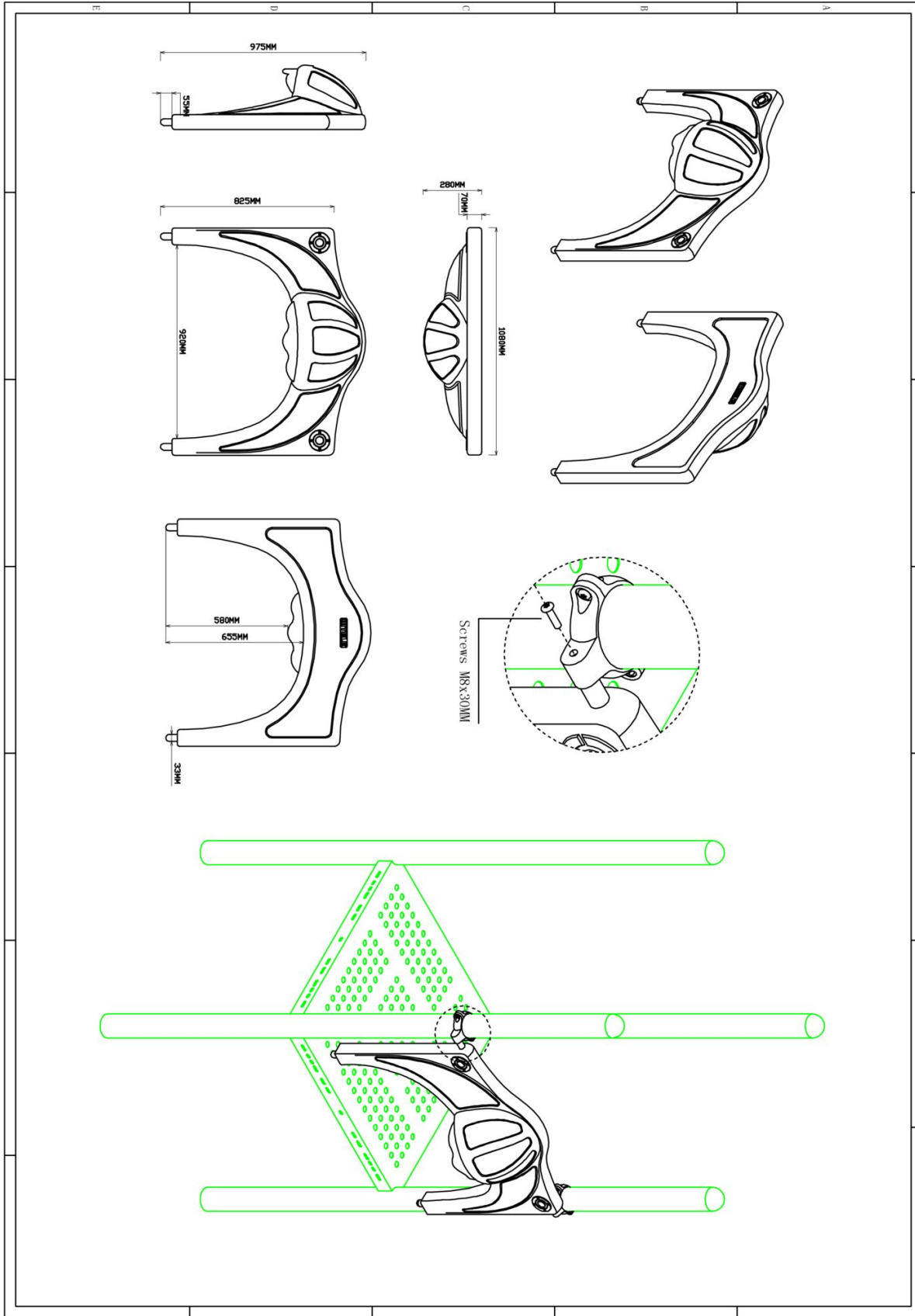
1 st. Dubbele glijbaan voet (per 2 stuks)	2 st. Torx M8X20	2 st. Veerring M8	2 st. Ring M8 (klein)
			



Bevestigings materiaal is per zakje verpakt en bovenstaande afbeelding zit in het zakje

### Glijbaan paneel (dubbele glijbaan)



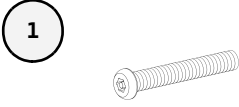
Hoofdafmetingen: 98x108cm

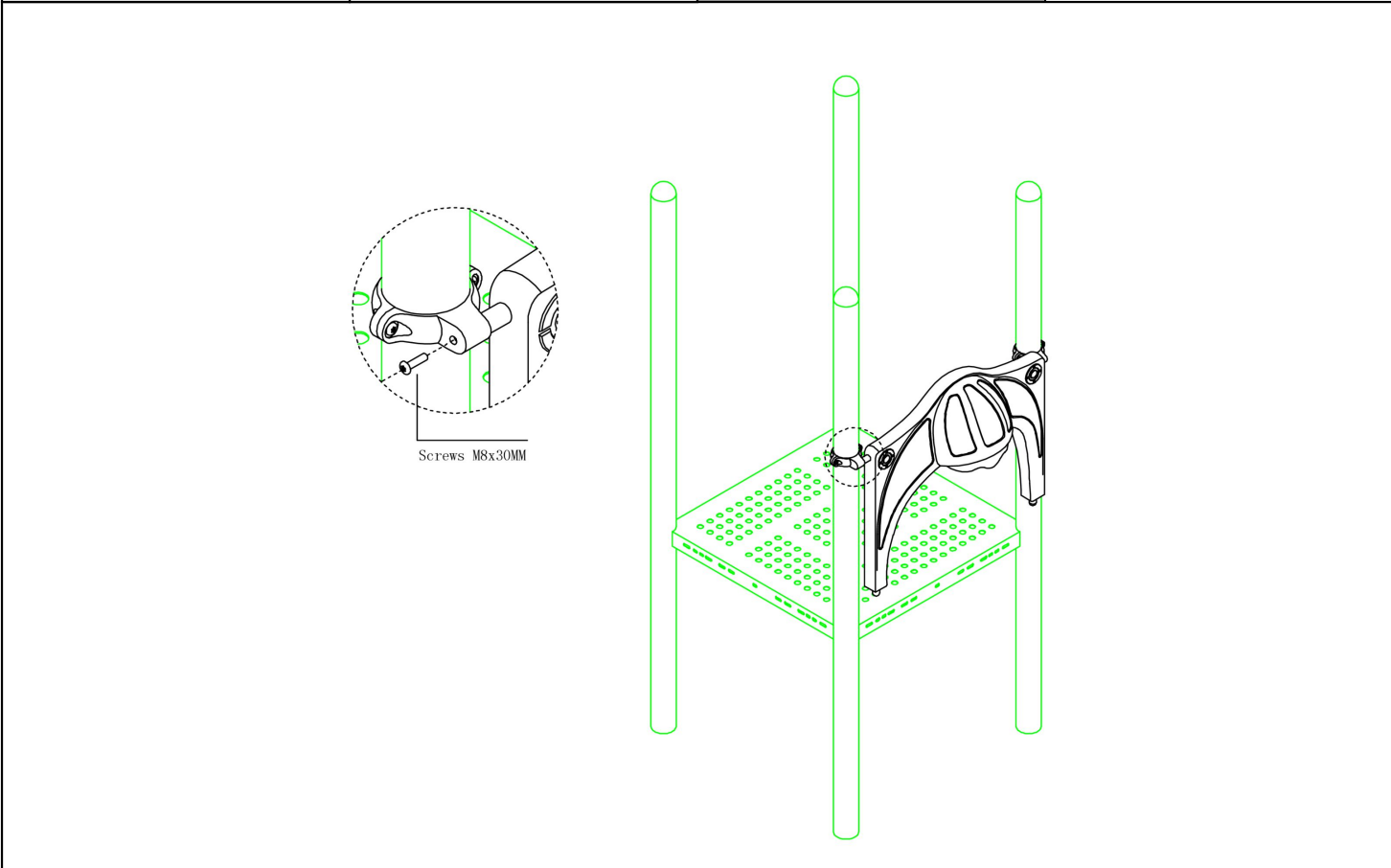


## Glijbaan paneel (dubbele glijbaan)

STAP 1 van 2

Omschrijving: Bevestiging tussen het paneel en de staander

1 st. Glijbaan paneel (dubbele glijbaan)	2 st. Ring	2 st. Torx M8X30
		



Bevestigings materiaal is per zakje verpakt en bovenstaande afbeelding zit in het zakje

## Glijbaan paneel (dubbele glijbaan)

STAP 2 van 2

Omschrijving: Let op koordjesbeknelling tussen de dubbele glijbaan en het glijbaan paneel



X Let op de aansluiting is hier niet goed



V Hier is de aansluiting correct

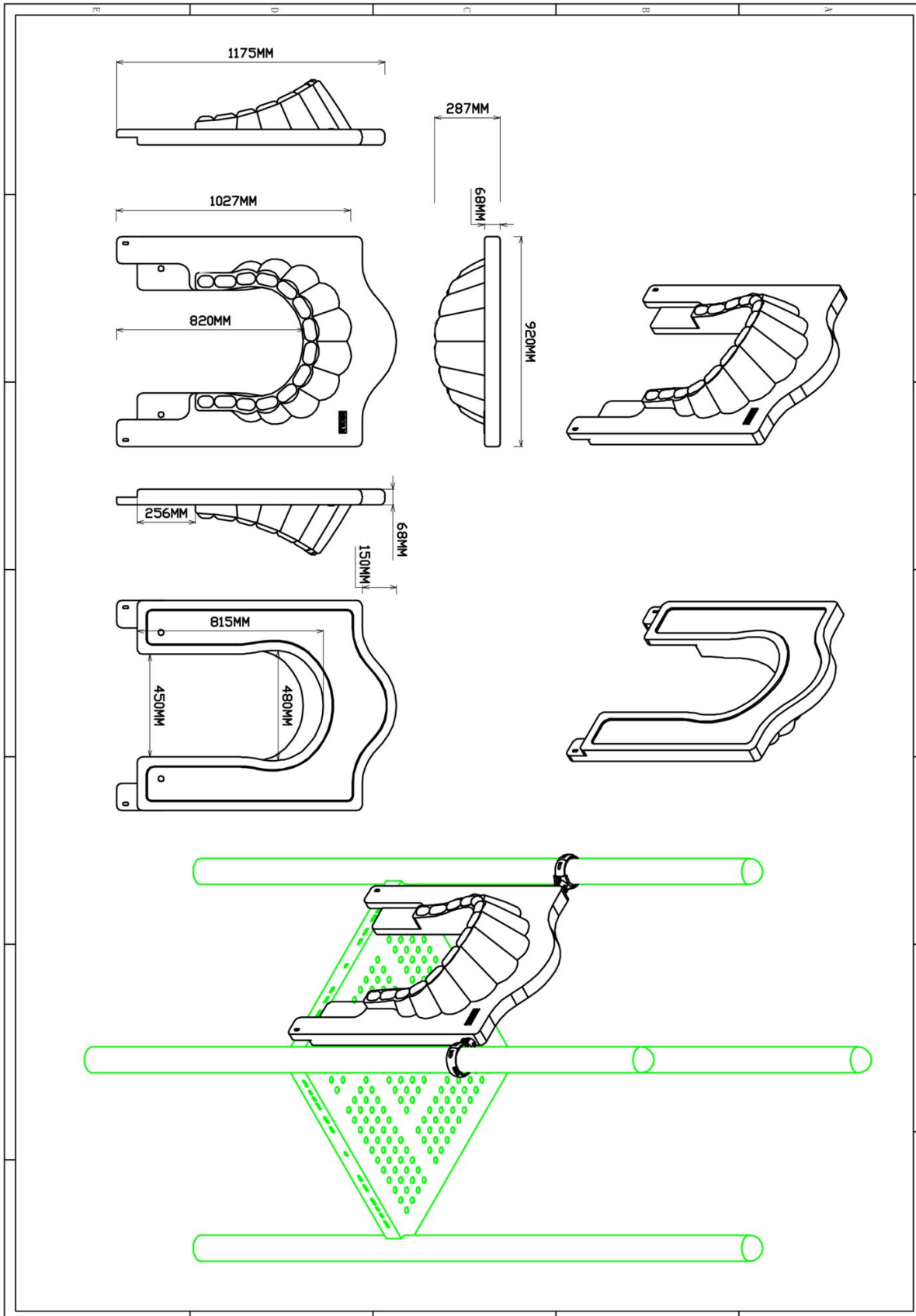


V Hier is de aansluiting correct

Bevestigings materiaal is per zakje verpakt en bovenstaande afbeelding zit in het zakje

# Glijbaan paneel

Hoofdafmetingen: 118x92x29cm

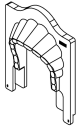

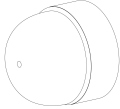

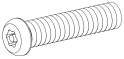
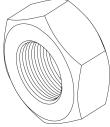


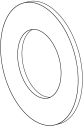
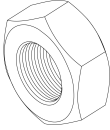


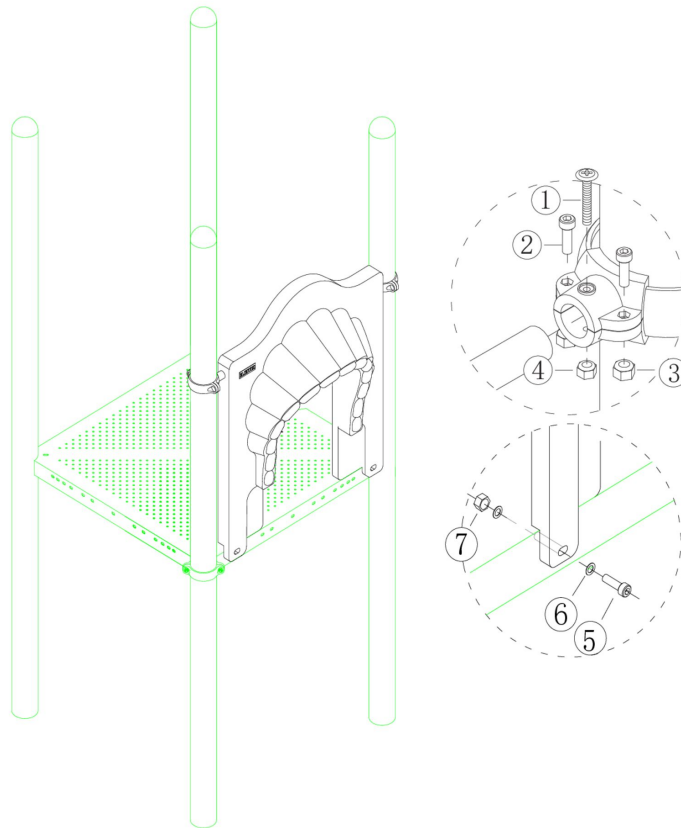


# Glijbaan paneel

STAP 1 van 1

Omschrijving: Bevestiging van het glijbaanpaneel aan de vloer/staander

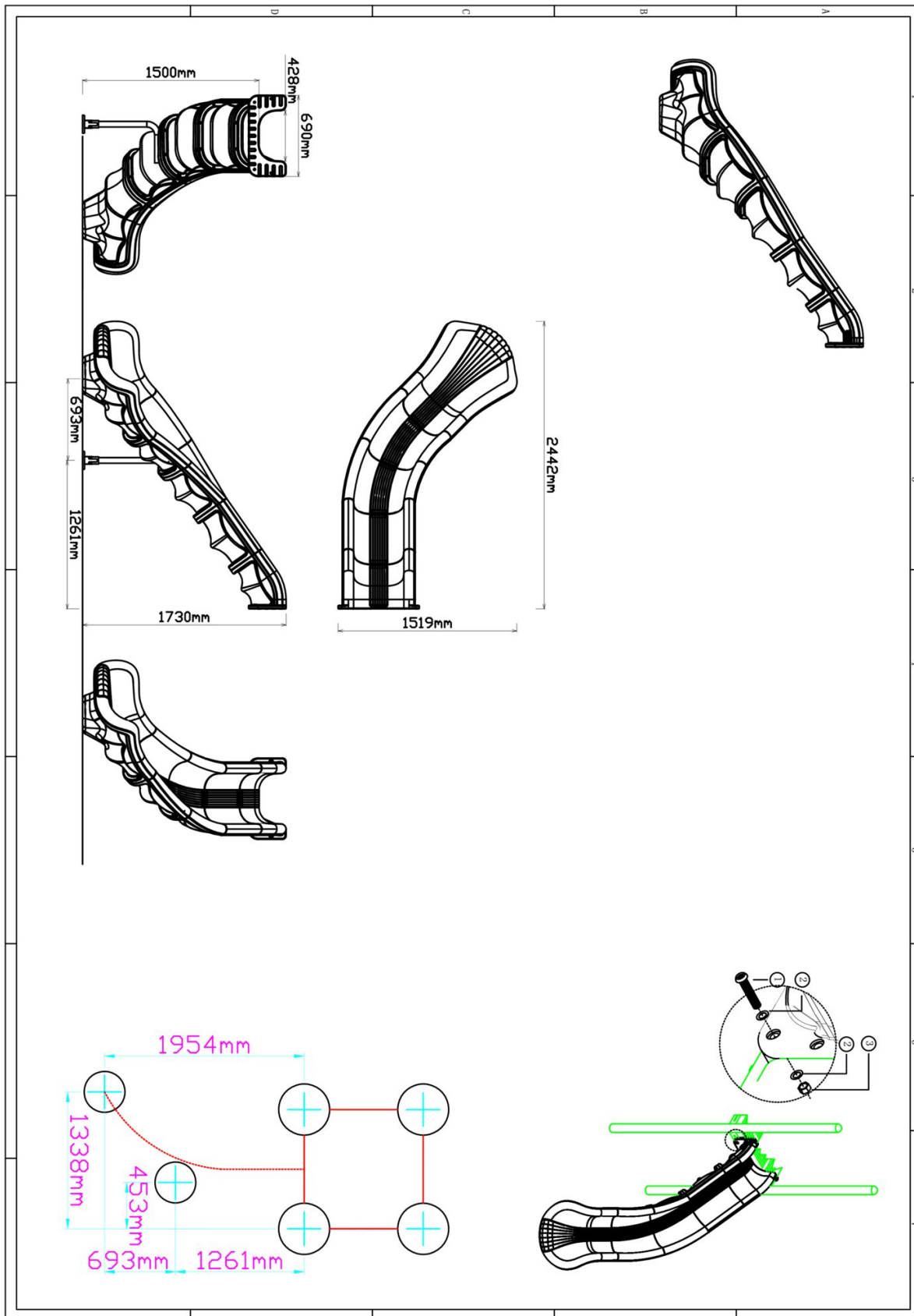
1 st. Glijbaan paneel	2 st. Small clamp + ring	2 st. Afdekdop M10	2 st. Kruiskop M6X65
			① 
4 st. Torx M8X20	4 st. Lock Moer M8	2 st. Lock Moer M6	2 st. Torx M10X50
② 	③ 	④ 	⑤ 
4 st. Ring M10 (middel)	2 st. Lock Moer M10		
⑥ 	⑦ 		



Bevestigings materiaal is per zakje verpakt en bovenstaande afbeelding zit in het zakje

## 150cm glijbaan curve rechts


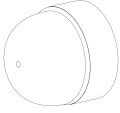

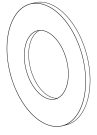
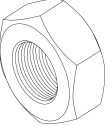
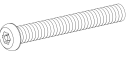
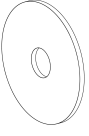
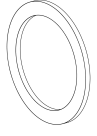

Hoofdafmetingen: 244x152x173cm

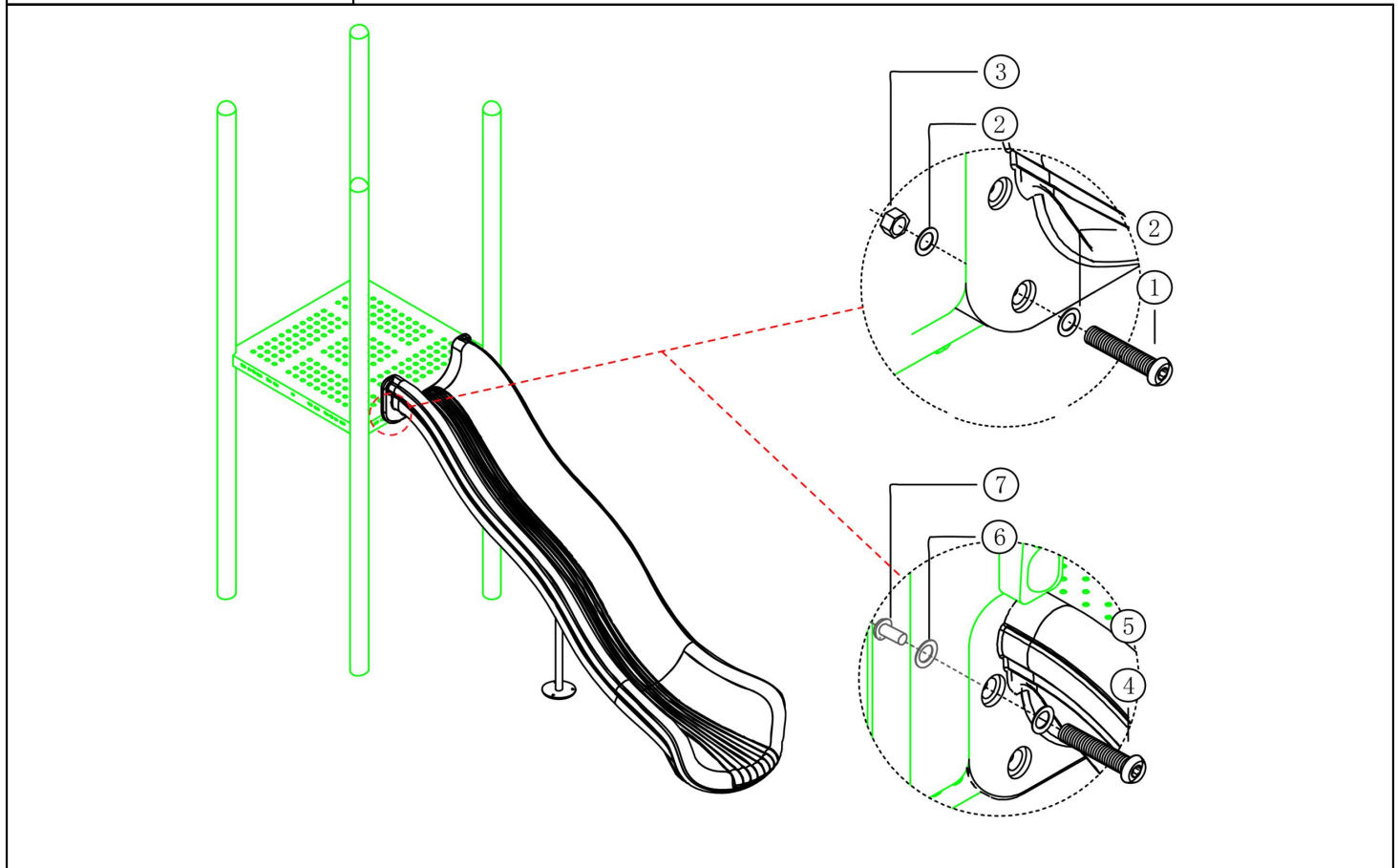


# 150cm glijbaan curve rechts

STAP 1 van 2

Omschrijving: Glijbaan aan de vloer en het paneel bevestigen

1 st. 150cm glijbaan curve rechts	2 st. Afdekdop M10	2 st. Torx M10X45	4 st. Ring M10 (middel)
			
2 st. Lock Moer M10	2 st. Torx M8X35	2 st. Ring M8 (klein)	2 st. Ring M12 (groot)
			
2 st. Torx Spiraalbout M12			
			



Bevestigings materiaal is per zakje verpakt en bovenstaande afbeelding zit in het zakje

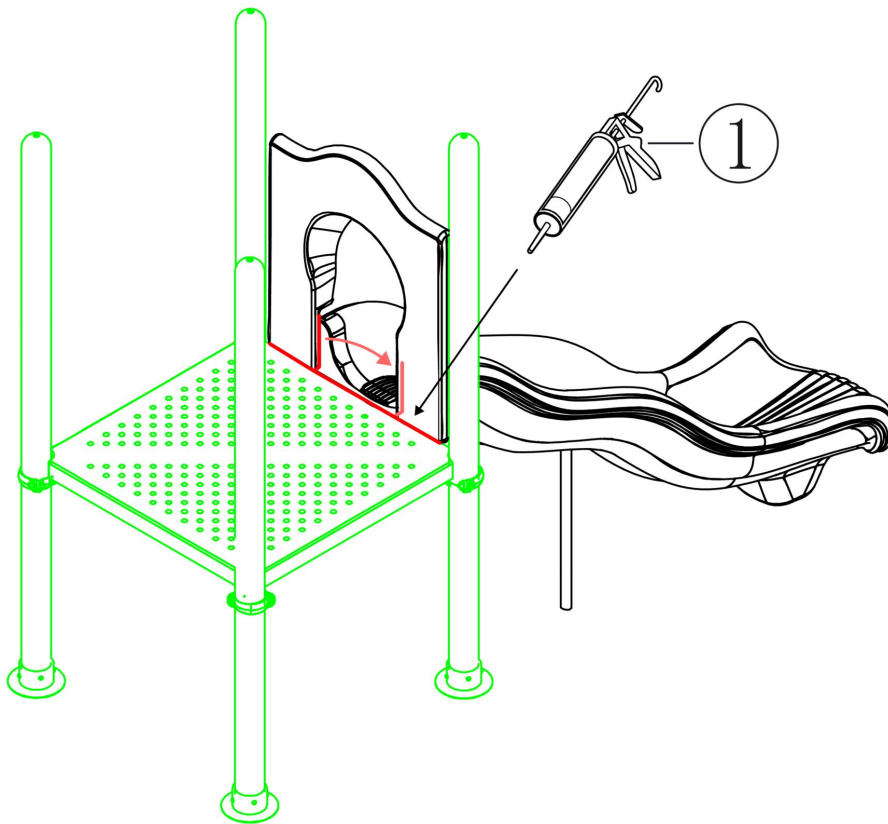
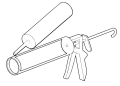
## 150cm glijbaan curve rechts

STAP 2 van 2

**Omschrijving:** Voorkom vinger- en koordjesbeknelling bij de glijbaanaansluiting. Zorg ervoor dat er geen kieren en naden zitten tussen de vloer/glijbaanpaneel en de glijbaan. Oplossen door de naden af te dichten met blanke kit die meegeleverd is.

1 st. Kitspuit

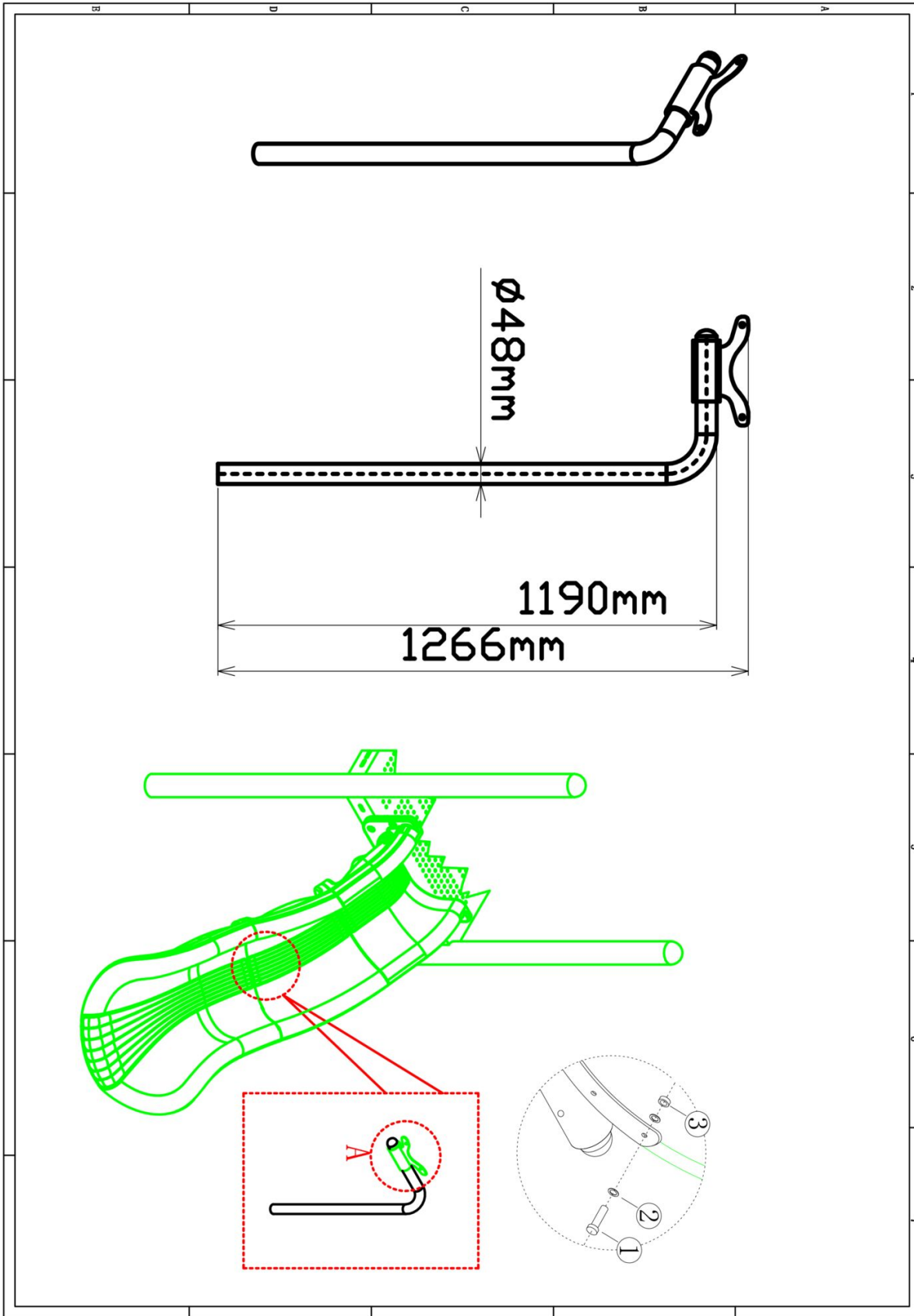
1



Bevestigings materiaal is per zakje verpakt en bovenstaande afbeelding zit in het zakje

## Staander sectie glijbaan 127cm


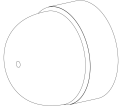
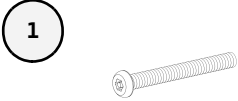
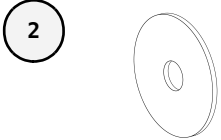
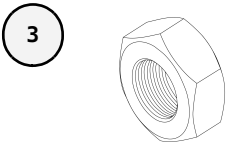
Hoofdafmetingen: 127x05cm

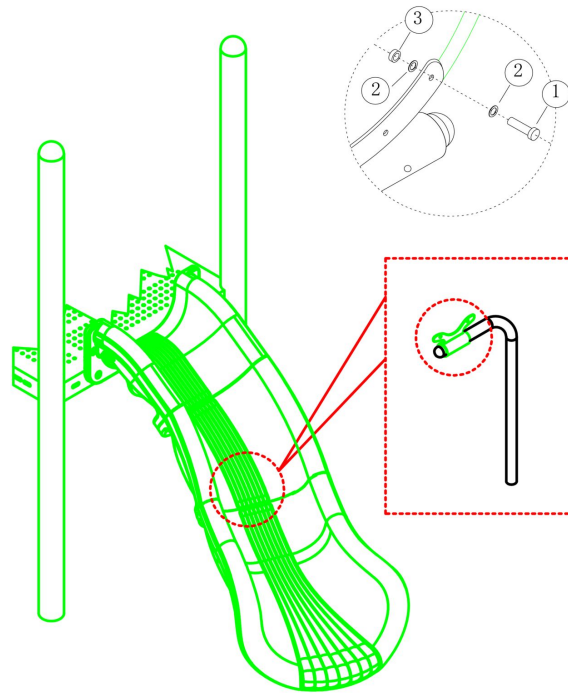


## Staander sectie glijbaan 127cm

STAP 1 van 1

Omschrijving: Bevestiging tussen glijbaan en de staander

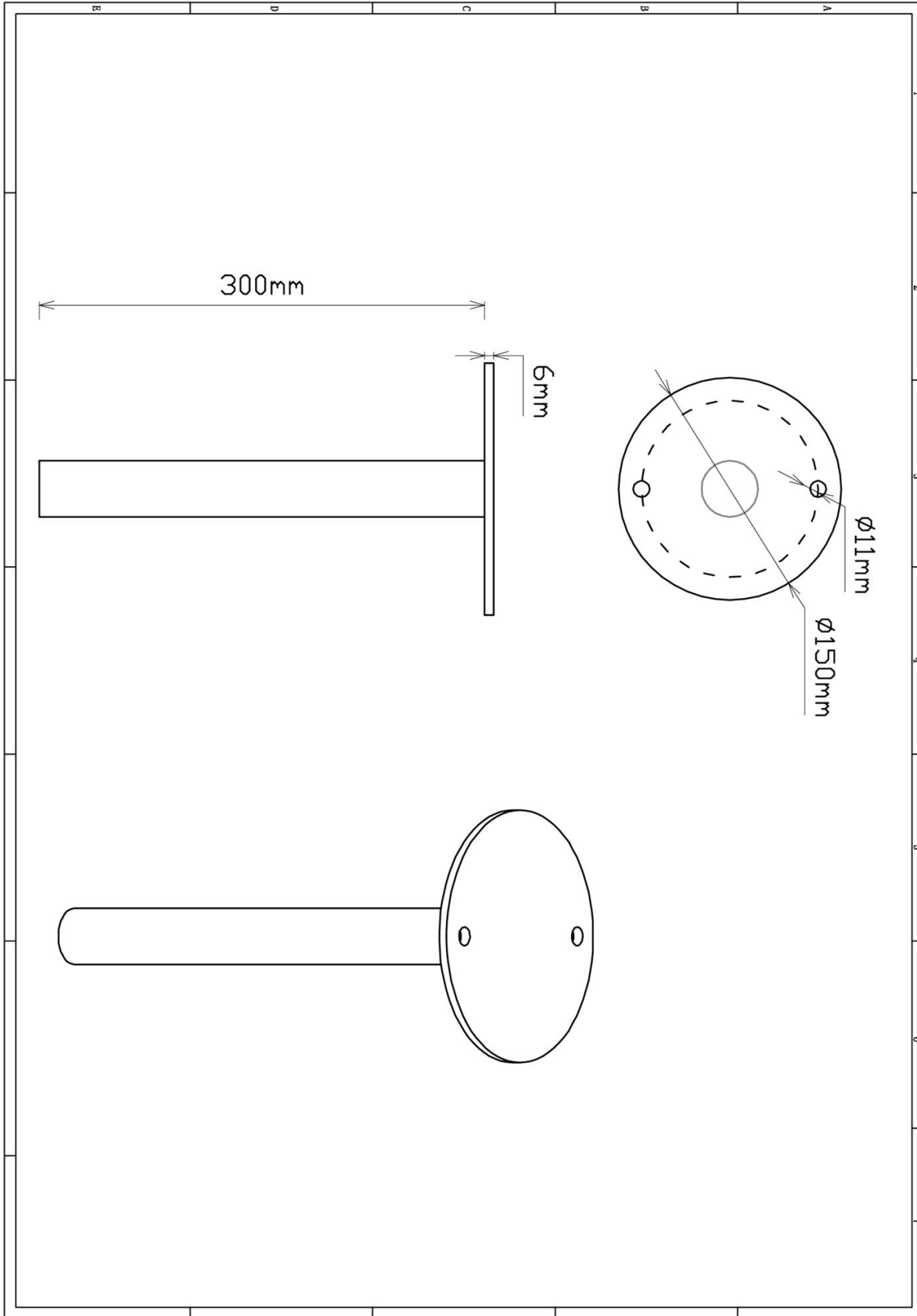
1 st. Staander sectie glijbaan 127cm	2 st. Afdekdop M8	2 st. Torx M8X40	4 st. Ring M8 (klein)
			
2 st. Lock Moer M8			
			



Bevestigings materiaal is per zakje verpakt en bovenstaande afbeelding zit in het zakje

## Glijbaanvoet voorkant

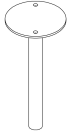
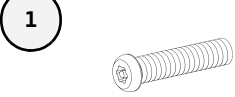
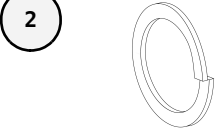
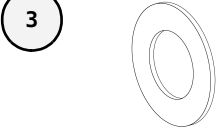
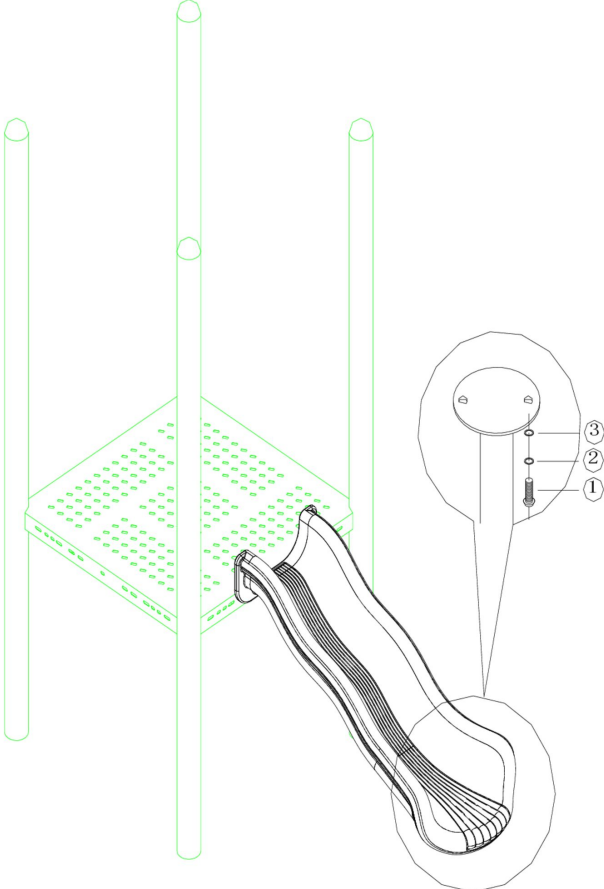
Hoofdafmetingen: 30x15cm



# Glijbaanvoet voorkant

STAP 1 van 1

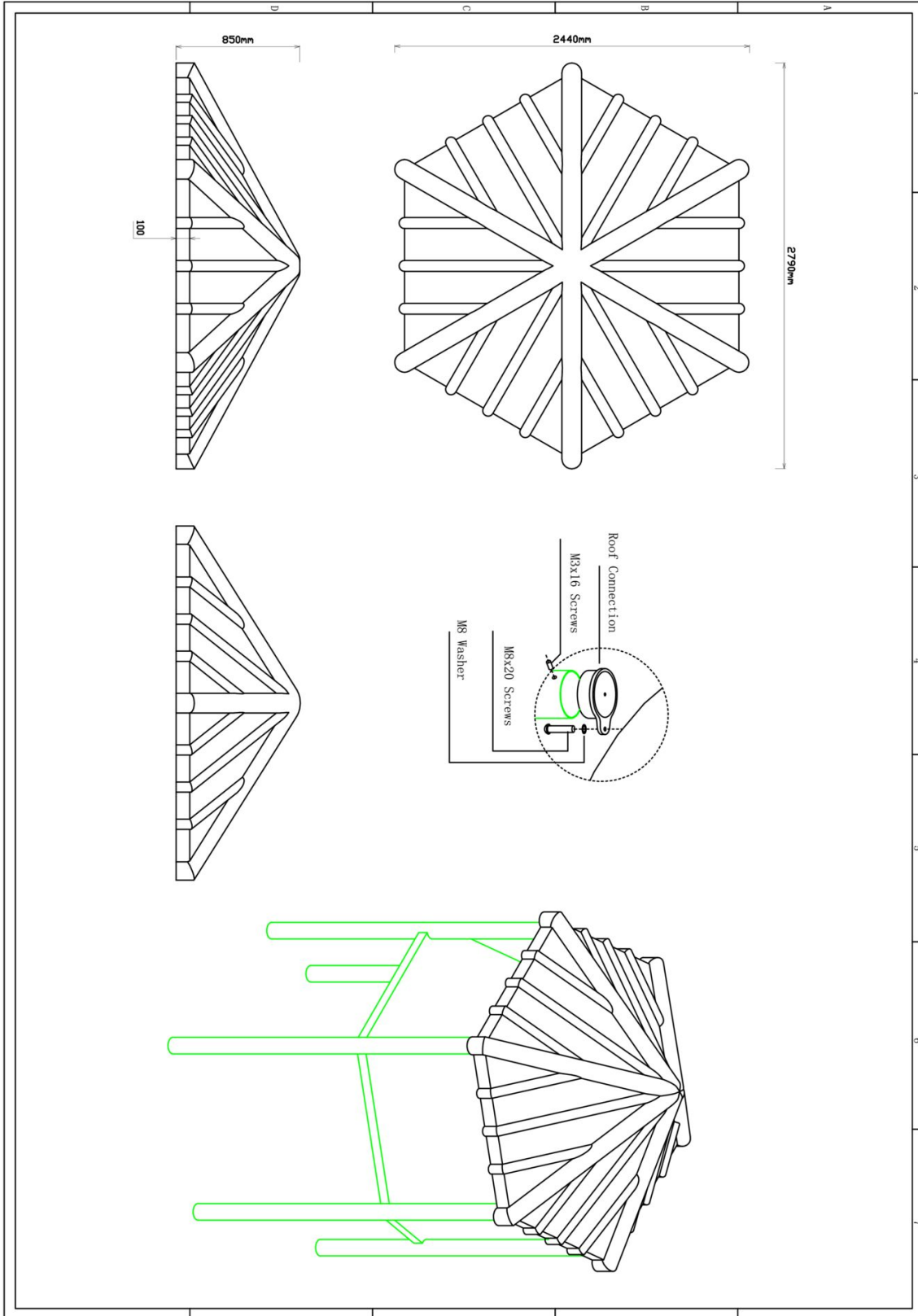
Omschrijving: Bevestiging van de voet onder de glijbaan

1 st. Glijbaanvoet voorkant	2 st. Torx M8X20	2 st. Veerring M8	2 st. Ring M8 (middel)
			
			
<p>Bevestigings materiaal is per zakje verpakt en bovenstaande afbeelding zit in het zakje</p>			



# Hexagon dak

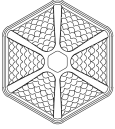


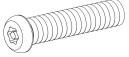
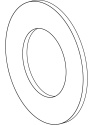
Hoofdafmetingen: 279x244x85cm

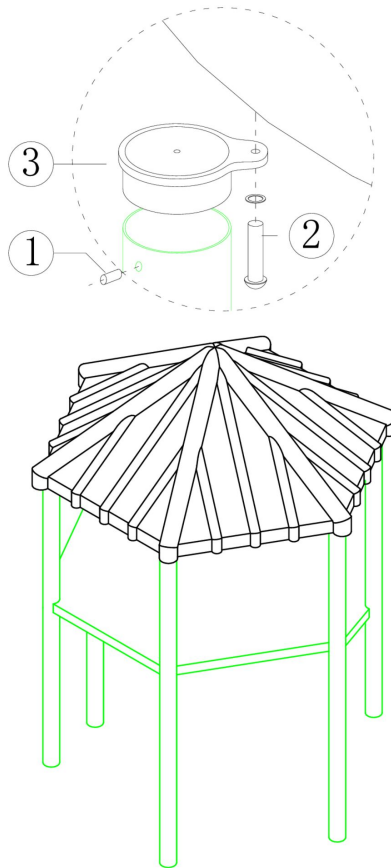


# Hexagon dak

STAP 1 van 1

Omschrijving: Bevestiging van het dak op de staanders

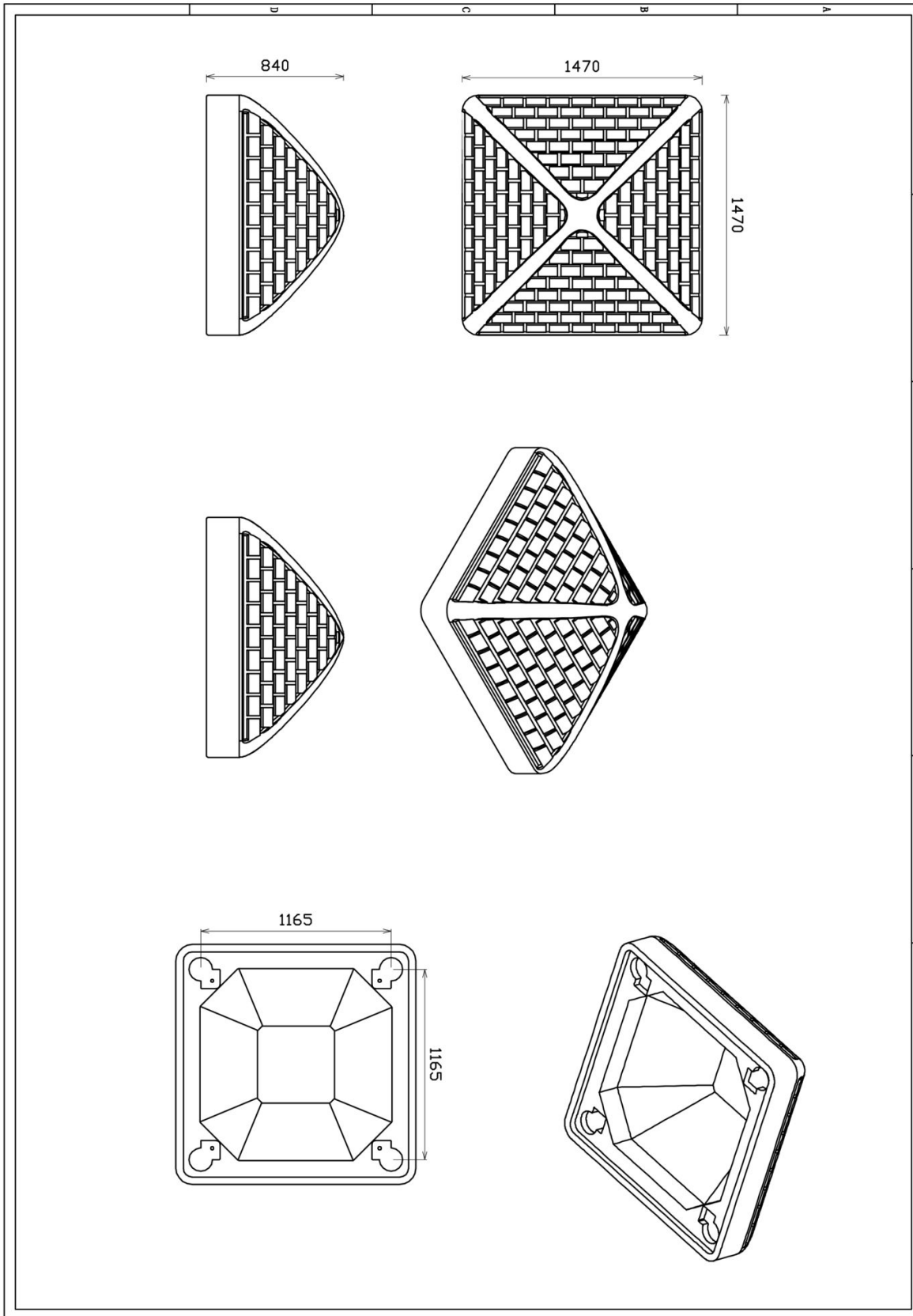
1 st. Zeskant dak	6 st. Plastic kap	18 st. Kruiskop M3X16 Zelftap	6 st. Torx M10X20
			
6 st. Ring M10 (middel)			
			



Bevestigings materiaal is per zakje verpakt en bovenstaande afbeelding zit in het zakje

# Dak vierkant

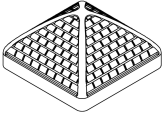

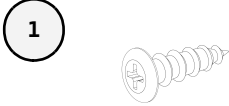
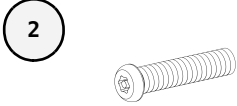
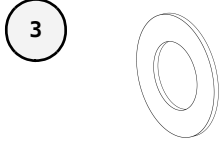
Hoofdafmetingen: 147x147x84cm

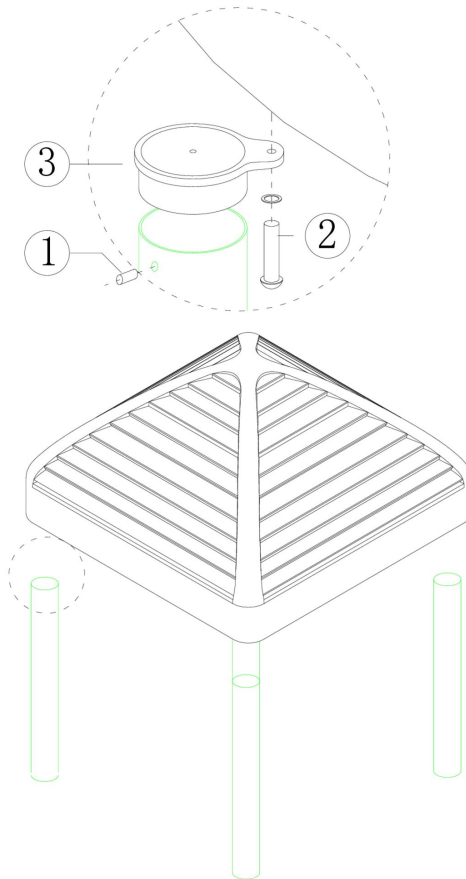


# Dak vierkant

STAP 1 van 1

Omschrijving: Bevestiging van het dak op de staanders

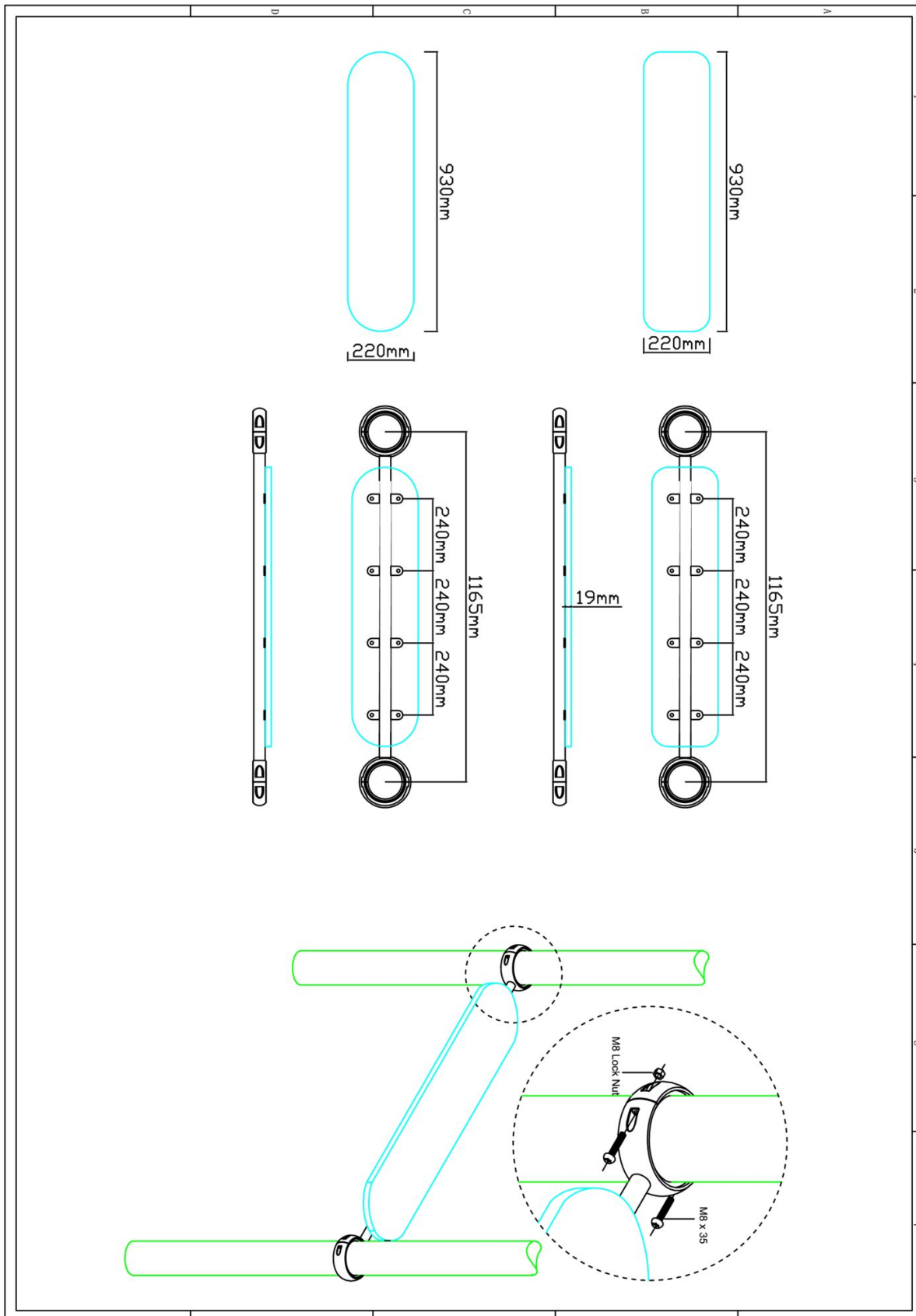
1 st. Dak vierkant	4 st. Plastic kap	12 st. Kruiskop M3X16 Zelftap	4 st. Torx M10X20
			
4 st. Ring M10 (middel)			
			



Bevestigings materiaal is per zakje verpakt en bovenstaande afbeelding zit in het zakje

# Bankje 2.0


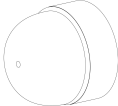
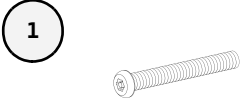
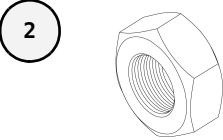
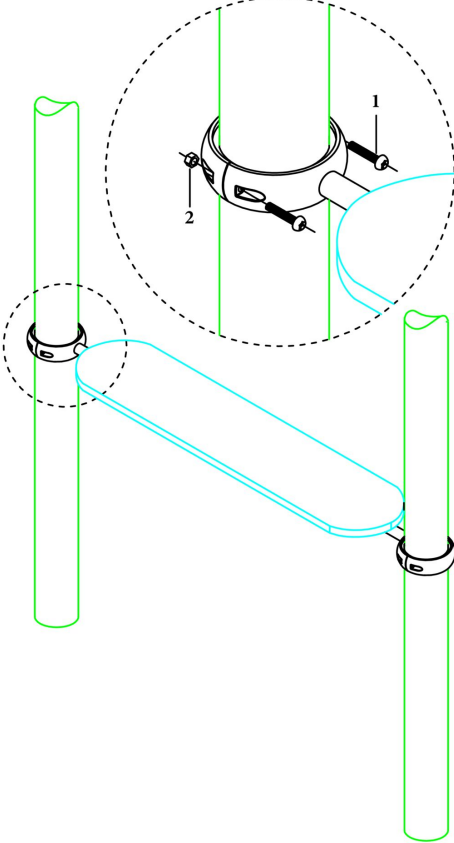
Hoofdafmetingen: 116x22x4cm



## Bankje 2.0

STAP 1 van 1

Omschrijving: Bevestiging tussen de standers en de bank

1 st. Bankje 2.0	8 st. Afdekdop M8	4 st. Torx M8X35	4 st. Lock Moer M8
			
			
<p>Bevestigings materiaal is per zakje verpakt en bovenstaande afbeelding zit in het zakje</p>			